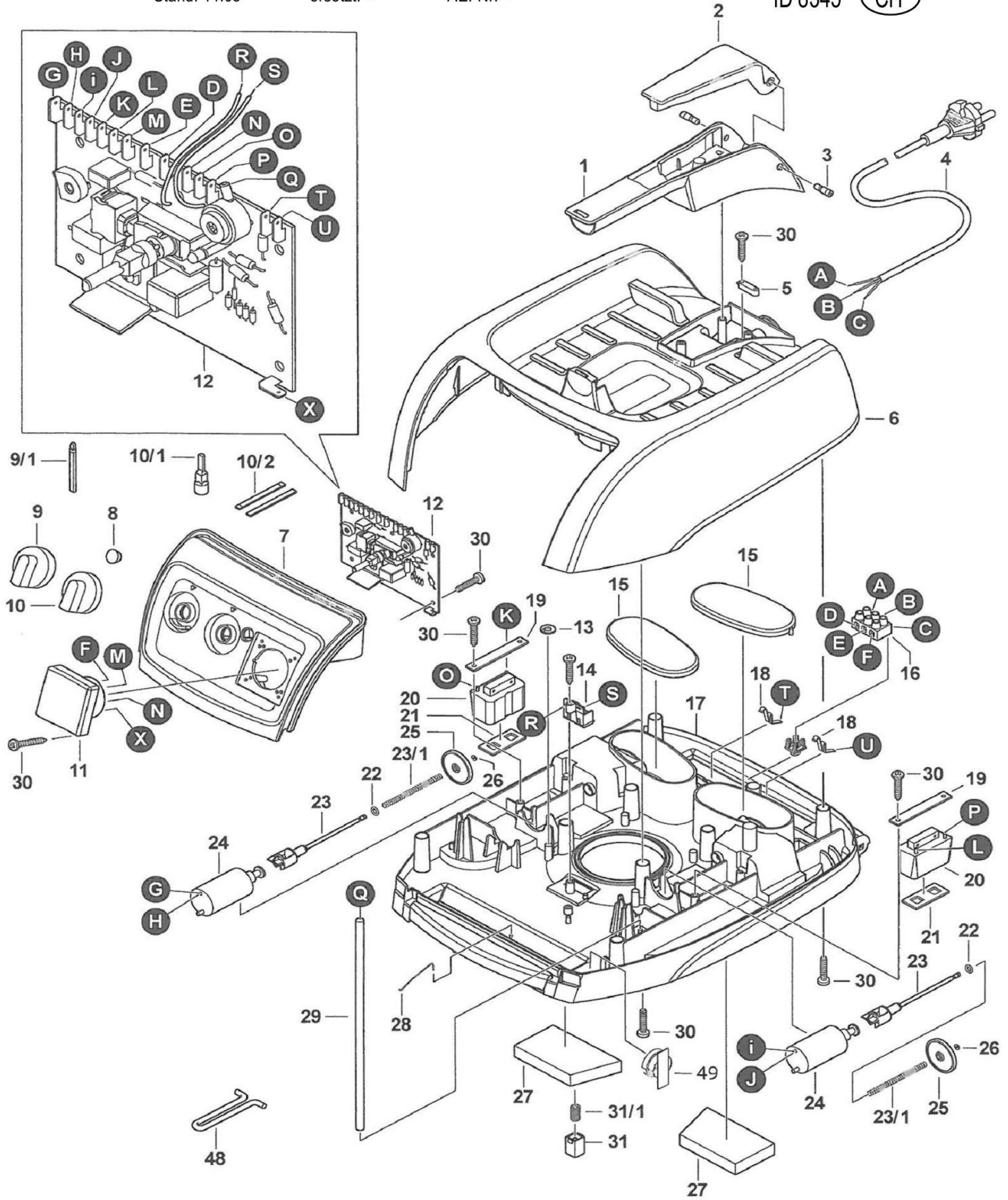


POS	IDNR	BEZEICHNUNG	MASCH	PE	PG
01	8404	Griff	A+B	1	06
02	8405	Griffdeckel	A+B	1	01
03	8406	Achsbolzen	A+B	1	06
04	8407	Anschlussleitung	A	1	12
04	8408	Anschlussleitung	B	1	12
05	54007	Zugentlastungsschelle	A+B	2	02
06	8410	Deckel	A+B	1	13
07	8411	Frontplatte	A+B	1	10
08	54106	Stecklinse	A+B	3	14
09	8412	Schaltknebel SD	A	1	04
09	8413	Schaltknebel	B	1	03
09/1	8414	Schaltachse lang	A+B	1	06
10	8415	Schaltknebel	A+B	1	03
10/1	8416	Schaltachse kurz	A+B	1	06
10/2	54114	Schaltfeder	A+B	2	09
11	8418	Maschinensteckdose	A	1	10
11	65698	Maschinensteckdose	B	1	12
12+50+	8419	Elektronikplatine+Druckschalter+	A	1	16
51+52		Isolierscheibe+Unterdruckschlauch			
12+50+	8420	Elektronikplatine+Druckschalter+	B	1	16
51+52		Isolierscheibe+Unterdruckschlauch			
13	53975	Scheibe	A+B	2	02
14	54403	Motorsteckdose	A+B	1	02
15	8421	Abdeckung	A+B	1	06
16	53967	Klemme	A+B	1	01
17	8422	Trägerplatte	A+B	1	11
18	53959	Kontaktbügel	A+B	1	01
19	53942	Halteblech	A+B	2	02
20	8423	Rüttler	A+B	1	23
21	53926	Dichtung	A+B	2	07
22+23+	8424	O-Ring+Kupplung+			
23/1+24+		Druckfeder+Zugmagnet+		1	12
25+26		Ventilscheibe+Sicherungsscheibe			
27	8426	Motorschutzfilter	A+B	1	08
27/1	8427	Schalldämmung	A+B	1	03
28	53983	Kontaktdraht	A+B	2	02
29	8428	Unterdruckschlauch	A+B	1	06
30	53843	Spax-Schraube	A+B	2	02
31	53900	Druckstück	A+B	2	02
31/1	53918	Druckfeder	A+B	2	02
32	54395	Motorstecker	A+B	1	06
33	8429	Lagerbolzen	A+B	1	01
34	8430	Motorgehäuse	A+B	1	15
35	8431	Rohrniet	A+B	1	06
36	53710	Blattfeder	A+B	1	04

POS	IDNR	BEZEICHNUNG	MASCH	PE	PG
31/1+37	8432	Druckfeder+Verriegelungsknopf	A+B	1	11
38+38/1		Riegel+Riegelfeder			
38/2		Verriegelungsstück			
39	8433	Elektrode	A+B	1	03
39/1	8434	Klemmhülse	A+B	1	06
40+41	53819	Motorgebläse 230V+Dichtung oben	A+B	1	19
--	8435	Satz Kohlebürsten	A+B	1	11
41		Dichtung oben	A+B		
41/1		Dichtring	A+B		
42	8436	Unterteil	A+B	1	14
43	8437	Verschluss	A+B	1	02
44	8438	Ableitbrücke	A+B	1	06
45	8439	Vierkantdichtung	A+B	1	05
45/1	8440	Moosgummi	A+B	1	03
46	54155	Dichtungsring	A+B	2	10
47	8442	Faltenfilter Polyester	A+B	1	17
00	8443	Leistungsschild	A	1	06
00	8444	Leistungsschild	B	1	06
48	8445	Abstützung	A+B	1	01
49	8446	Hupe	A	1	09
53	8447	Druckdichtung	A+B	1	01
00	8448	Aufkleber "M"	A	1	03

Behälter 35 L

01 B	8449	Behälter	A+B	1	16
1/1 B	8450	Dichtung	A+B	1	05
1/2 B	8451	Saugstutzen	A	1	04
1/2 B	8452	Saugstutzen	B	1	03
02 B	8453	Achse	A+B	1	02
03 B	8454	Rad	A+B	1	09
04 B	54288	Stopfen	A+B	1	01
05 B	8455	Blende	A+B	1	01
06 B	8456	Lenkrolle	A+B	1	05
07 B	8457	Ableitstift	A+B	1	05
09 B	8459	Behälterverschluß	A	1	10
10 B	8460	Drehschieber	A	1	04





ERSATZTEILZEICHNUNG

Spezial - Entstauber BSS 507

