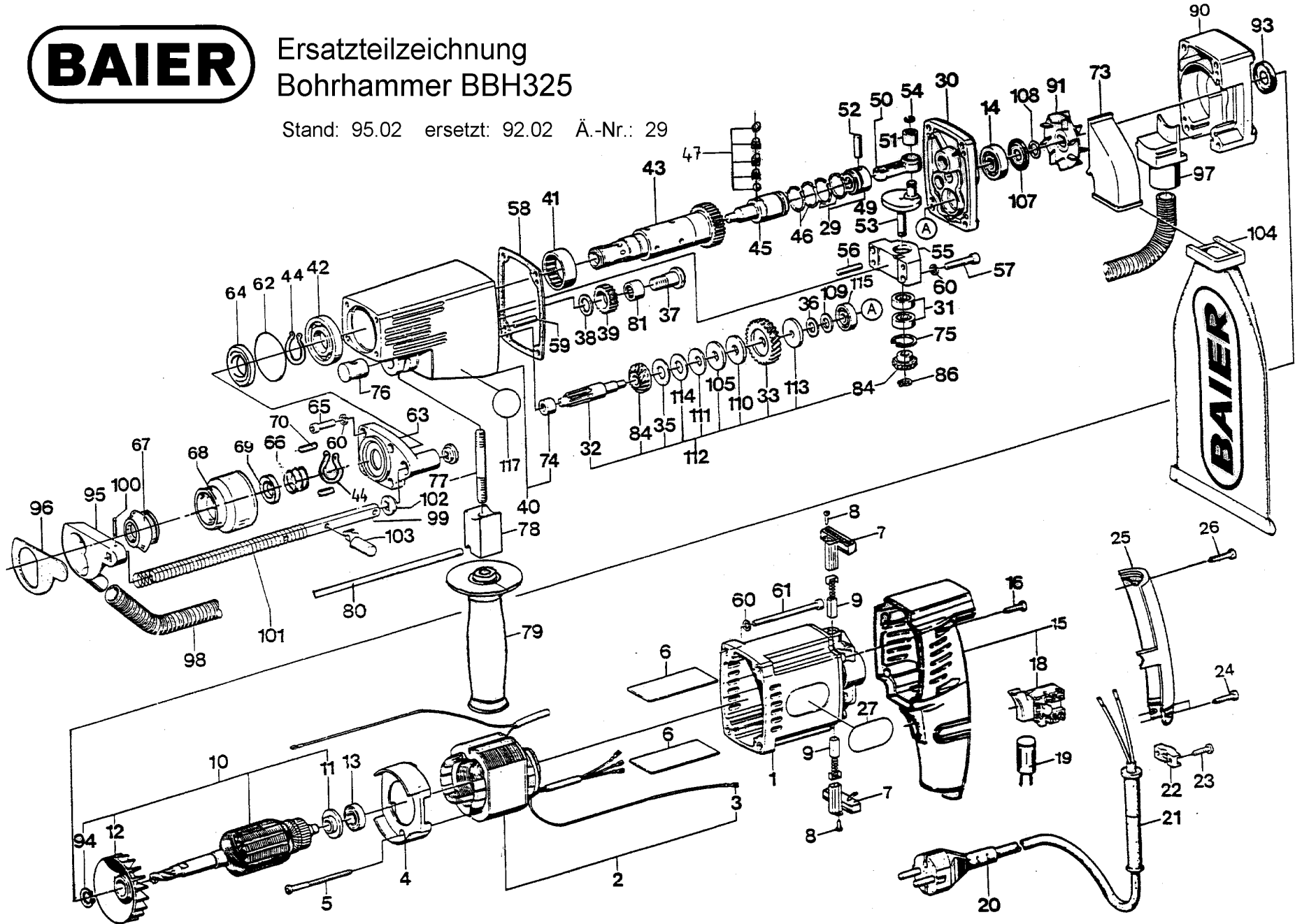




Ersatzteilzeichnung  
Bohrhammer BBH325

Stand: 95.02 ersetzt: 92.02 Ä.-Nr.: 29



POS	IDNR	BEZEICHNUNG	MASCH	PE	PG
1	41145	MOTORGEHÄUSE		1	10
2	3400	FELD 230V		1	14
3	24869	FLACHST.HÜLSE		3	10
4	5140	LUFTLEITSCHLEIFE		1	02
5	43315	LINSENBLECHSCHR.3,9X70 DIN7981 GAL		3	15
6	17871	ISOLIERPLATTE		2	07
7	9258	KOHLEHALTER		1	06
8	20750	ZYL.BLECHSCHRAUBE 2,9X9,5 DIN7971B		2	01
9	25148	KOHLEBÜRSTE AUT.		1	06
10	8151	ANKER 230V	mit 4960, 32573, 11460, 21550	1	21
11	4960	ISOLIERRING		1	04
12	32573	LÜFTER		2	09
13	22376	RILLEN-KULA 608-2Z		1	07
14	23218	RILLEN-KULA 6000 C3 2RS		1	08
15	25841	HANDGRIFF		1	09
16	42721	LINSENBLECHSCHR.3,9X19 DIN7981 GAL		3	07
18	20578	SCHALTER		1	12
19	6213	KONDENSATOR		1	05
20	24182	KABEL		1	06
21	25221	KNICKSCHUTZTÜLLE		2	02
22	17913	KABELBRÜCKE		2	08
23	20990	LINSENBLECHSCHR.3,9X16 DIN7981 GAL		3	08
24	1446	LINSENBLECHSCHR.3,9X25 DIN7981 GAL		3	04
25	25882	GRIFFSCHALE		1	05
26	21030	LINSENBLECHSCHR.3,9X13 DIN7981 GAL		3	09
27	11890	TYPENSCHILD		2	08
29	41301	LAMELLENRING		3	15
30	11437	GETRIEBEBECKEL		1	11
31	23176	RILLEN-KULA 608		1	05
32	8714	VORGELEGEWELLE		1	12
33	40394	KUPPLUNGZAHNRAD 27Z		1	11
35	40600	AUSGLEICHSCHLEIFE 24X14,1X0,15		2	04
36	21170	PASSSCHLEIFE 9/15X0,1 DIN988	mitbestellen: 21766	3	09
37	12815	BUNDSCHRAUBE		1	07

POS	IDNR	BEZEICHNUNG	MASCH	PE	PG
38	21758	PASSSCHEIBE 12/18X1		2	01
39	15891	ZAHNRAD 23Z		1	10
40	4366	GETRIEBEGEHÄUSE	mit 22954	1	14
41	23291	NADELHÜLSE DHK 2816		1	07
42	22442	RILLEN-KULA 16004		1	07
43	12435	BOHRWELLE 36Z		1	21
44	21683	SICHERUNGSRING A20 DIN471		2	01
45	7971	FLUGKOLBEN		1	12
46	41301	LAMELLENRING		3	15
47	30973	FANGSET		1	07
49	39156	DRUCKKOLBEN KPL.	mit 41301	1	11
50	41327	PLEUEL		1	09
51	41335	NADELHÜLSE DL 810		1	06
52	22319	ZYL.STIFT 6m6X20 DIN6325		2	04
53	16253	KURBEL		1	13
54	41632	HALBMONDRING H7X0,8		3	05
55	11296	LAGERBOCK		1	10
56	22269	ZYL.STIFT 4m6X24 DIN6325		2	03
57	20115	I-6-KT-SCHRAUBE M5X30 DIN912		3	08
58	24075	FLACHDICHTUNG		2	10
59	21949	ZYL.STIFT 4m6X26 DIN7		3	08
60	21055	FEDERRING M5 DIN7980		3	02
61	21022	I-6-KT-SCHRAUBE M5X75 DIN912		2	08
62	24034	O-RING 42X1,5		1	01
63	14589	LAGERDECKEL KPL.		1	11
64	24026	WELLENDICHTRING A20/35X7ACN DIN3760		1	05
65	20958	I-6-KT-SCHRAUBE M5X16 DIN912		2	01
66	12229	DRUCKFEDER		2	03
67	12195	STAUBKAPPE		1	03
68	12203	VERSCHLUSSHÜLSE	bis Masch.-Nr. 30177	2	09
68	25312	VERSCHLUSSHÜLSE	ab Masch.-Nr. 30178	1	09
69	12252	VERSCHLUSSRING		1	04
70	12450	ROLLE		1	03
71	23671	RINGFEDER 30X6X1	ab Masch.-Nr. 30178	1	02

POS	IDNR	BEZEICHNUNG	MASCH	PE	PG
73	33977	AUSSTOSSKRÜMMER		2	10
74	22954	GLEITLAGER 8/13X8,5		1	01
75	21782	SICHERUNGSRING J 23 DIN472		2	01
76	12740	BOLZEN		1	02
77	20982	STIFTSCHRAUBE M8X55 DIN939		2	06
78	16238	HANDGRIFFHALTER		1	05
79	8482	HANDGRIFF		1	07
80	25171	TIEFENANSCHLAG		2	08
81	23325	NADELKÄFIG K12X15X10		1	04
84	8870	KEGELRADSATZ 8730/8748		1	14
85	21568	SICHERUNGSRING A8 DIN471		3	07
90	11452	GEBLÄSEGEHÄUSE		1	11
91	11460	GEBLÄSERAD		1	07
93	24067	WELLENDICHTRING BVK 14X28X6		1	06
94	21550	SICHERUNGSRING A14 DIN471		2	07
95	8532	SAUGSTÜCK KPL		1	14
96	39131	FILZSCHEIBE		2	09
97	33118	SAUGMUFFE		1	04
98	33993	SAUGSCHLAUCH		1	02
99	12831	FÜHRUNGSSTANGE		1	01
100	22210	SPANNHÜLSE 3X18 DIN1481		3	08
101	23697	DRUCKFEDER 12X1,1X200		2	09
102	33951	FÜHRUNGSKAPPE	geklebt mit Sicomet 50	2	06
103	41780	STECKSTIFT KPL.		1	06
104	37002	STAUBBEUTEL KPL.		1	11
105	40261	DRUCKSCHEIBE		2	08
107	43869	NILOS-RING 6000 ZAV		2	08
108	43877	RING 14,8X10X1,5		1	01
109	21766	PASSSCHEIBE 9/15X0,2 DIN988	mitbestellen: 21170	3	09
110	40279	KUPPLUNGSBELAG		1	06
111	8946	TELLERFEDER 28X14,2X1,5		1	03
112	15867	KUPPLUNG KPL.	mit: 8714,40394,40600,8870,37689,40279, 8946, 40261, 40618	1	20
113	37689	ZWEILOCHMUTTER		1	08
114	40618	AUSGLEICHSCHEIBE 24X14,1X0,10		2	04



BBH325  
ID-Nr.:11908

STAND: 95.02  
ERSETZT: 92.02  
ÄNR: 29

POS	IDNR	BEZEICHNUNG	MASCH	PE	PG
115	22343	RILLEN-KULA 627		1	06
117	44966	RUTSCHKUPPLUNGSSCHILD		2	04