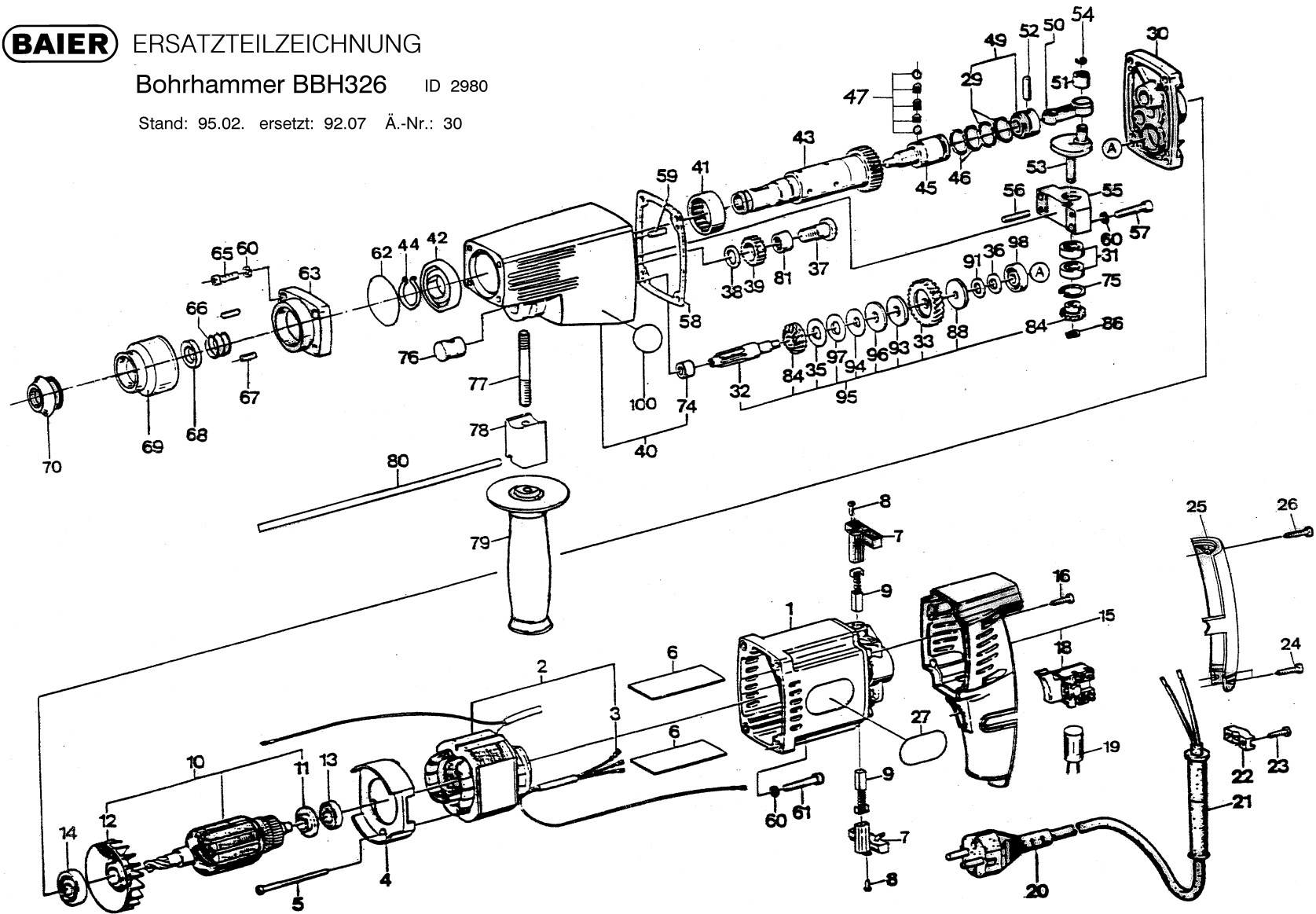




ERSATZTEILZEICHNUNG

Bohrhammer BBH326 ID 2980

Stand: 95.02. ersetzt: 92.07 Ä.-Nr.: 30



POS	IDNR	BEZEICHNUNG	MASCH	PE	PG
	1	41145 MOTORGEHÄUSE		1	10
	2	3400 FELD 230V	mit 24869	1	14
	3	24869 FLACHST.HÜLSE		3	10
	4	5140 LUFTLEITSCHLEIBE		1	02
	5	43315 LINSENBLECHSCHR.3,9X70 DIN7981 GAL		3	15
	6	17871 ISOLIERPLATTE		2	07
	7	9258 KOHLEHALTER		1	06
	8	20750 ZYL.BLECHSCHRAUBE 2,9X9,5 DIN7971B		2	01
	9	25148 KOHLEBÜRSTE AUT.		1	06
	10	39057 ANKER 230V	mit 4960 u. 33985	1	20
	11	4960 ISOLIERRING		1	04
	12	33985 LÜFTER		2	09
	13	22376 RILLEN-KULA 608-2Z		1	07
	14	23218 RILLEN-KULA 6000 C3 2RS		1	08
	15	25841 HANDGRIFF		1	09
	16	42721 LINSENBLECHSCHR.3,9X19 DIN7981 GAL		3	07
	18	20578 SCHALTER		1	12
	19	6213 KONDENSATOR		1	05
	20	24182 KABEL		1	06
	21	25221 KNICKSCHUTZTÜLLE		2	02
	22	17913 KABELBRÜCKE		2	08
	23	20990 LINSENBLECHSCHR.3,9X16 DIN7981 GAL		3	08
	24	1446 LINSENBLECHSCHR.3,9X25 DIN7981 GAL		3	04
	25	25882 GRIFFSCHALE		1	05
	26	21030 LINSENBLECHSCHR.3,9X13 DIN7981 GAL		3	09
	27	3525 TYPENSCHILD		2	08
	29	41301 LAMELLENRING		3	15
	30	11288 MOTORDECKEL		1	11
	31	23176 RILLEN-KULA 608		1	05
	32	8714 VORGELEGEWELLE		1	12
	33	40394 KUPPLUNGSAHNRAD 27Z		1	11
	35	40600 AUSGLEICHSCHLEIBE 24X14,1X0,15		2	04

POS	IDNR	BEZEICHNUNG	MASCH	PE	PG
36	21170	PASSSCHEIBE 9/15X0,1 DIN988		3	09
36	41376	PASSSCHEIBE 9/15X0,5 DIN988		2	04
37	12815	BUNDSCHRAUBE		1	07
38	21758	PASSSCHEIBE 12/18X1		2	01
39	15891	ZAHNRAD 23Z		1	10
40	4366	GETRIEBEGEHÄUSE	mit 22954; bis Masch.-Nr. 46999	1	14
40	29801	GETRIEBEGEHÄUSE	mit 22954; ab Masch.-Nr. 110000	1	14
41	23291	NADELHÜLSE DHK 2816	bis Masch.-Nr. 46999	1	07
41	29751	NADELLAGER DL3016	ab Masch.-Nr. 110000	1	10
42	22442	RILLEN-KULA 16004	bis Masch.-Nr. 46999	1	07
42	29744	RILLEN-KULA 6905 LLU	ab Masch.-Nr. 110000	1	08
43	12435	BOHRWELLE 36Z	bis Masch.-Nr. 46999	1	21
43	27383	BOHRWELLE 36Z	ab Masch.-Nr. 110000	1	21
44	21683	SICHERUNGSRING A20 DIN471	bis Masch.-Nr. 46999	2	01
44	29785	SICHERUNGSRING AS 25-00 DIN471	ab Masch.-Nr. 110000	2	04
45	7971	FLUGKOLBEN	bis Masch.-Nr. 46999	1	12
45	29363	FLUGKOLBEN	ab Masch.-Nr. 110000	1	12
46	41301	LAMELLENRING		3	15
47	30973	FANGSET		1	07
49	39156	DRUCKKOLBEN KPL.	mit 41301	1	11
50	41327	PLEUEL		1	09
51	41335	NADELHÜLSE DL 810		1	06
52	22319	ZYL.STIFT 6m6X20 DIN6325		2	04
53	16253	KURBEL		1	13
54	41632	HALBMONDRING H7X0,8		3	05
55	11296	LAGERBOCK		1	10
56	22269	ZYL.STIFT 4m6X24 DIN6325		2	03
57	20115	I-6-KT-SCHRAUBE M5X30 DIN912		3	08
58	24075	FLACHDICHTUNG		2	10
59	22103	ZYL.STIFT 4m6X16 DIN7		3	07
60	21055	FEDERRING M5 DIN7980		3	02
61	18986	I-6-KT-SCHRAUBE M5X35 DIN912		2	04

POS	IDNR	BEZEICHNUNG	MASCH	PE	PG
62	24034	O-RING 42X1,5		1	01
63	12559	LAGERDECKEL	bis Masch.-Nr. 46999	1	08
63	27409	LAGERDECKEL	ab Masch.-Nr. 110000	1	08
65	20958	I-6-KT-SCHRAUBE M5X16 DIN912		2	01
66	12229	DRUCKFEDER	bis Masch.-Nr. 46999	2	03
66	28845	DRUCKFEDER	ab Masch.-Nr. 110000	2	04
67	12450	ROLLE	bis Masch.-Nr. 46999	1	03
67	28852	ROLLE	ab Masch.-Nr. 110000	1	01
68	12252	VERSCHLUSSRING	bis Masch.-Nr. 46999	1	04
68	28878	VERSCHLUSSRING	ab Masch.-Nr. 110000	1	03
69	25312	VERSCHLUSSHÜLSE	bis Masch.-Nr. 46999	1	09
69	28886	VERSCHLUSSHÜLSE	ab Masch.-Nr. 110000	1	09
70	12195	STAUBKAPPE	bis Masch.-Nr. 46999	1	03
70	29264	STAUBKAPPE KPL.	ab Masch.-Nr. 110000	1	02
71	23671	RINGFEDER 30X6X1		1	02
74	22954	GLEITLAGER 8/13X8,5		1	01
75	21782	SICHERUNGSRING J 23 DIN472		2	01
76	12740	BOLZEN		1	02
77	20982	STIFTSCHRAUBE M8X55 DIN939		2	06
78	16238	HANDGRIFFHALTER		1	05
79	8482	HANDGRIFF		1	07
80	25171	TIEFENANSCHLAG		2	08
81	23325	NADELKÄFIG K12X15X10		1	04
84	8870	KEGELRADSATZ 8730/8748		1	14
86	21568	SICHERUNGSRING A8 DIN471		3	07
88	37689	ZWEILOCHMUTTER		1	08
91	21766	PASSSCHEIBE 9/15X0,2 DIN988		3	09
93	40279	KUPPLUNGSBELAG		1	06
94	8946	TELLERFEDER		1	03
95	15867	KUPPLUNG KPL.	mit: 8714,40394,40600,8870,37689,40279, 8946, 40261, 40618	1	20
96	40261	DRUCKSCHEIBE		2	08
97	40618	AUSGLEICHSCHEIBE 24X14,1X0,10		2	04



BBH 326
ID.Nr. 2980

STAND: 95.02
ERSETZT: 92.07
ÄNR: 30

POS	IDNR	BEZEICHNUNG
98	22343	RILLEN-KULA 627
100	44966	RUTSCHKUPPLUNGSSCHILD

MASCH

PE	PG
1	06
2	04