

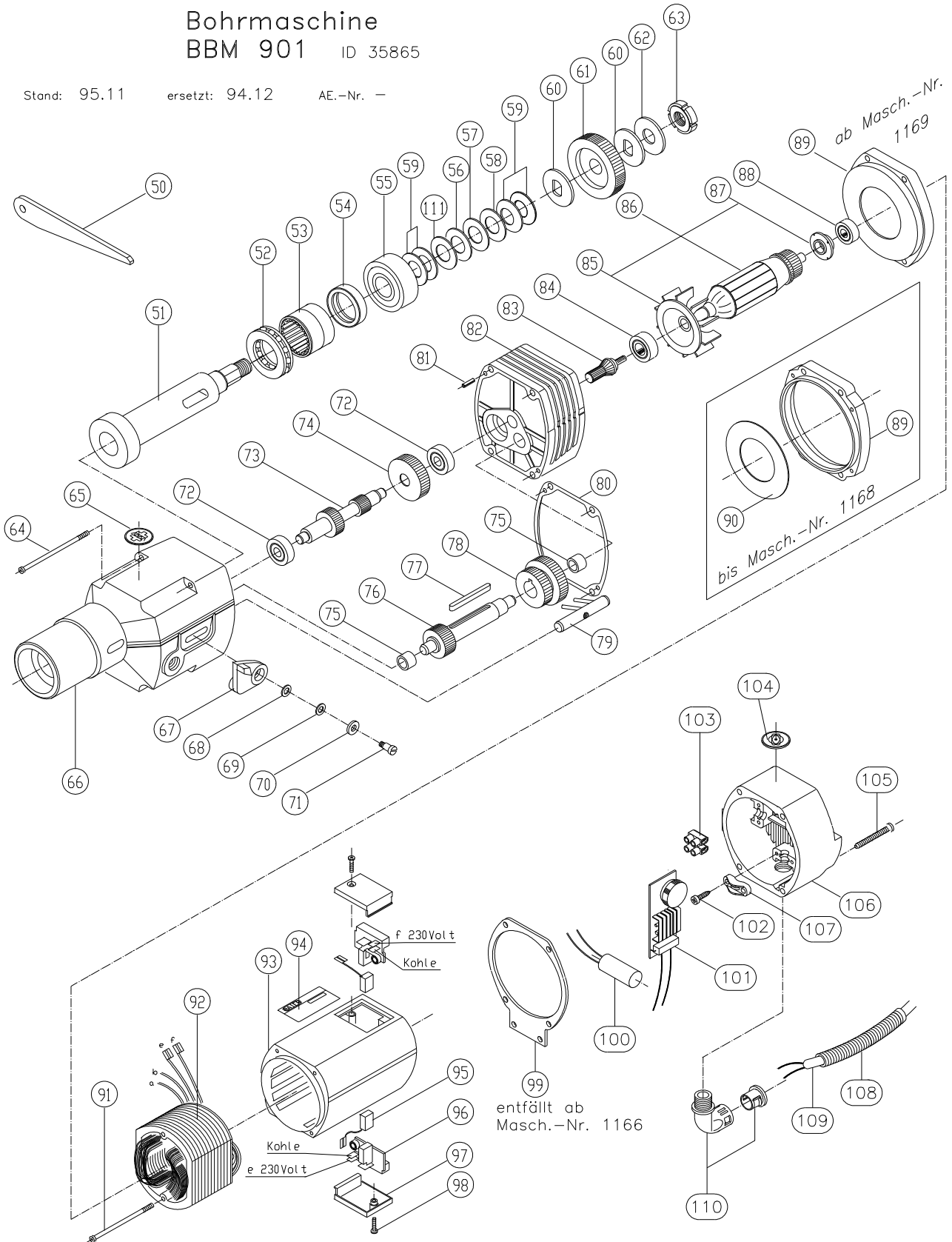


# ERSATZTEILZEICHNUNG

Blatt 2 v. 2

## Bohrmaschine BBM 901 ID 35865

Stand: 95.11 ersetzt: 94.12 AE.-Nr. —



POS	IDNR	BEZEICHNUNG	MASCH	PE	PG
	42432	MAGNETBOHRSTÄNDER			aA
50	31658	AUSTREIBKEIL		1	05
51	3848	ANTRIEBSWELLE		1	21
52	4051	AXIAL-RILLENKUGELLAGER 51106		1	08
53	4556	NADELLAGER NK30/30		1	12
54	4093	DICHTUNGSRING DFS30/40/7		1	09
55	7401	RILLEN-KULA 6004 2RS		1	07
56	13144	PASSSCHEIBE 16/22X1 DIN988		3	06
57	7112	PASSSCHEIBE 16/22X0,2 DIN988		3	05
58	7138	PASSSCHEIBE 16/22X0,1 DIN988		3	04
59	37192	TELLERFEDER 31,5X16,3X2		2	06
60	4580	BREMSSEGMENT		1	05
61	3871	KUPPLUNGZAHNRAD 41Z		1	12
62	4572	DRUCKSCHEIBE		1	08
63	4119	NUTMUTTER M14X1,5 DIN1804		1	04
64	50260	LINSENBLECHSCHR.4,8X100 DIN7981GAL		3	12
65	44966	RUTSCHKUPPLUNGSSCHILD		2	04
66	2873	GETRIEBEGEHÄUSE		1	17
67	22293	SCHALTHEBEL 2-GANG		2	06
68	1610	PASSSCHEIBE PS 6/12X0,5 DIN988		3	09
69	1602	PASSSCHEIBE PS 6/12X0,1 DIN988		3	08
70	21295	FEDERWELLSCHEIBE M6 DIN137 B		3	01
71	1586	FLACHKOPFSCHR. M4X12 DIN923		2	05
72	22400	RILLEN-KULA 629		1	03
73	1537	VORGELEGEWELLE 11/18Z		1	11
74	1545	ZAHNRAD 29Z		1	11
75	23267	GLEITLAGER 10/14/12		1	01
76	3954	VORGELEGEWELLE 11Z		1	13
77	1594	PASSFEDER 5X5X50 DIN6885		2	04
78	1529	DOPPELZAHNRAD 34/27Z		1	14
79	1487	SCHALTSTANGE KPL.		1	11
80	12724	FLACHDICHTUNG		2	06
81	22103	ZYL.STIFT 4m6X16 DIN7		3	07
82	13649	MOTORDECKEL		1	14

POS	IDNR	BEZEICHNUNG	MASCH	PE	PG
83	42531	RITZEL 5Z LI	geklebt mit Loctite638, Kleberauftrag auf Ritzelgewinde	1	11
84	42713	RILLEN-KULA 6201 2RS		1	04
85	21600	LÜFTER		1	03
86	36004	ANKER 230V	mit 21600 u. 5116	1	18
87	5116	ISOLIERRING		2	04
88	22681	RILLEN-KULA 6000 2RS		1	03
89	35204	ZWISCHENRING 1800W	bis Masch.-Nr.1168	1	08
89	41418	LUFTLEITRING	ab Masch.-Nr.1169	1	02
90	17517	LUFTLEITSCHLEIFE	bis Masch.-Nr.1168	2	06
91	36137	HOLZSCHRAUBE 4,0X80 DIN96 GALV		2	02
92	35188	FELD 230V		1	14
93	45443	MOTORGEHÄUSE		1	11
94	35956	TYPENSCHILD		2	08
95	45872	KOHLEBÜRSTE		1	03
96	32508	KOHLEHALTER A2		1	04
97	45625	KOHLEHALTERDECKEL		2	04
98	21030	LINSENBLECHSCHR.3,9X13 DIN7981 GAL		3	09
99	42440	MOTORHALTER	bis Masch.-Nr.1165		aA
100	14886	KONDENSATOR		1	01
101	45963	DREHZAHLELEKTRONIK		1	13
102	20990	LINSENBLECHSCHR.3,9X16 DIN7981 GAL		3	08
103	34124	ANSCHLUSSKLEMME 2-P		3	13
105	30221	LINSENBLECHSCHR.4,8X60 DIN7981 GAL		2	03
106	36053	DECKEL		1	06
107	17913	KABELBRÜCKE		2	08
108	42481	KABEL-SCHUTZSCHLAUCH		1	03
109	49056	KABEL			aA
110	42457	VERSCHRAUBUNG	eingeklebt in 36053	1	10
111	40444	PASSSCHEIBE 16/22X0,5 DIN988		3	05