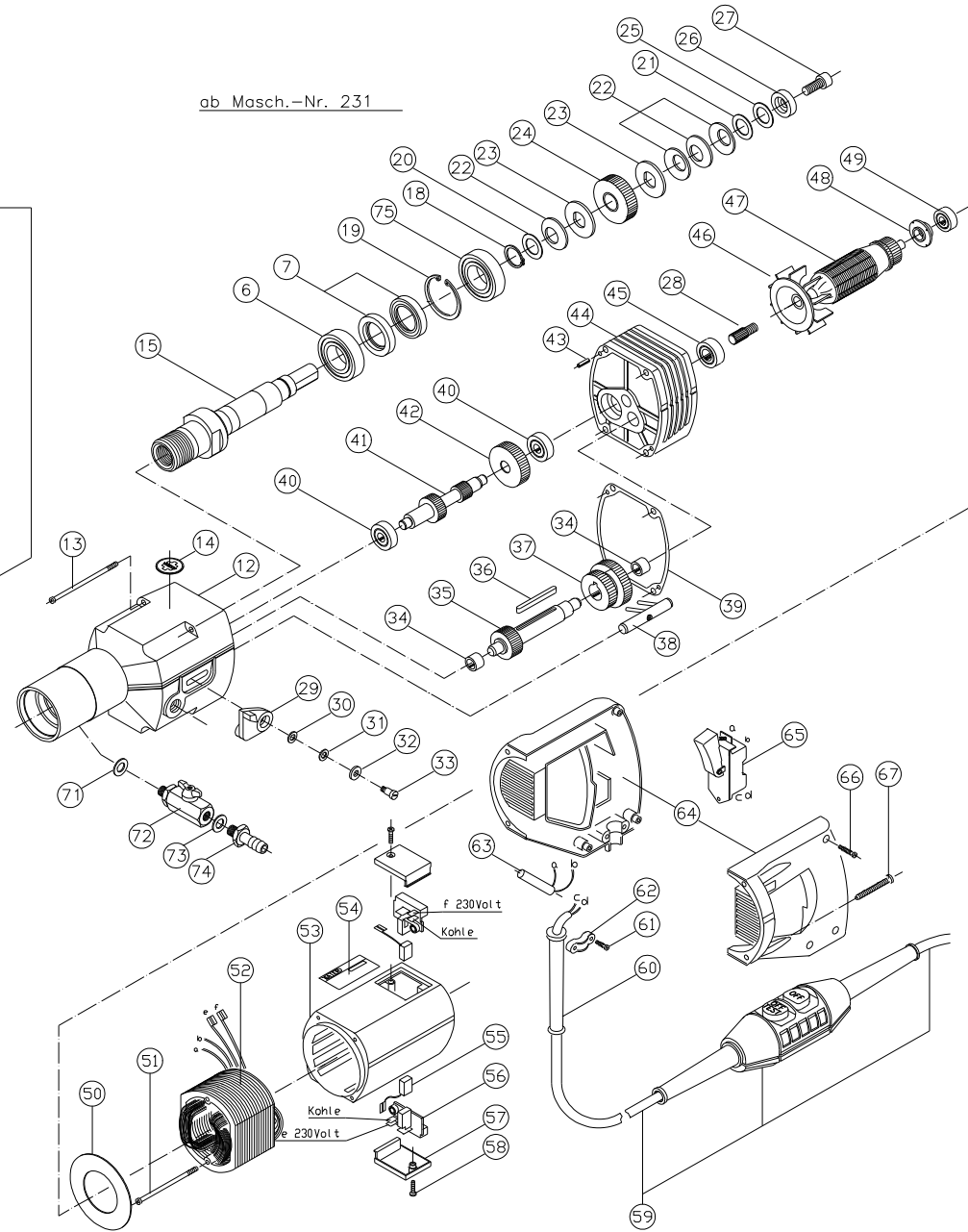
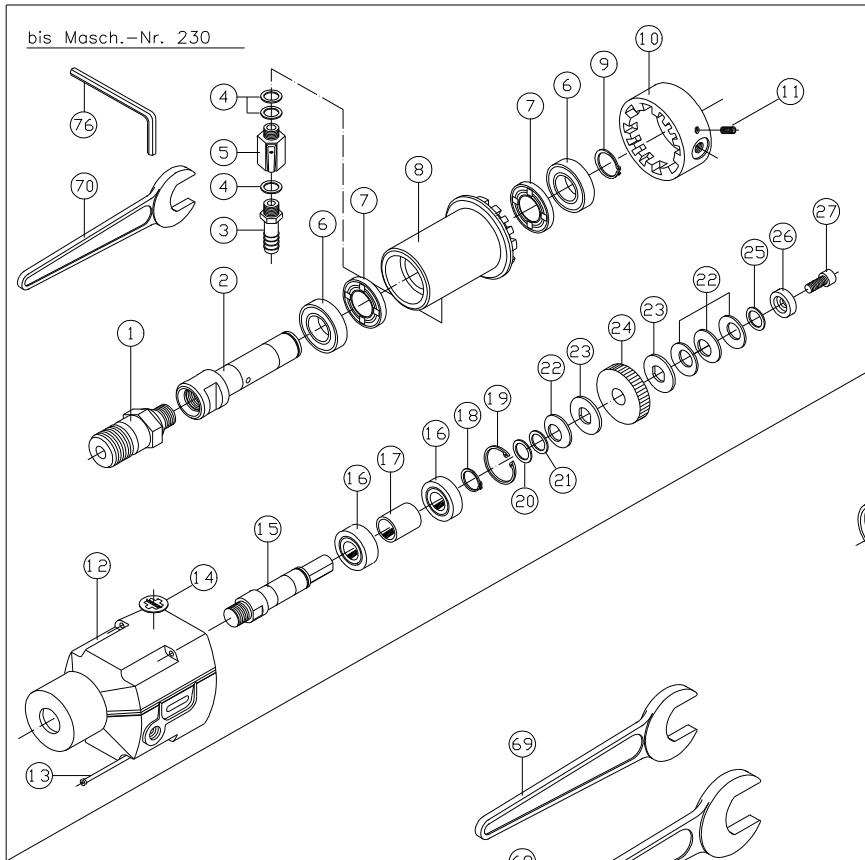


BAIER

ERSATZTEILZEICHNUNG
Diamant-Naßbohrmaschine
BDB813 ID 43083

Stand: 97.10 ersetzt: 97.01 AE.-Nr.

ab Masch.-Nr. 231



POS	IDNR	BEZEICHNUNG	MASCH	PE PG
1	42663	ADAPTER G1/2" X 1 1/4"UNC	bis Masch.-Nr. 230	1 15
2	46870	SPÜLKOPFWELLE	bis Masch.-Nr. 230	1 17
3	46946	SCHLAUCHTÜLLE	bis Masch.-Nr. 230	1 01
4	46920	FIBERRING	bis Masch.-Nr. 230	2 01
5	46938	KUGELHAHN	bis Masch.-Nr. 230	1 08
6	16220	RILLEN-KULA 6005 LLU		1 07
7	46888	WELLENDICHTRING 47X25X7	bis Masch.-Nr. 230	1 08
7	46474	WELLENDICHTRING 25X40X7 DIN3760	ab Masch.-Nr. 231	1 03
8	46896	SPÜLKOPF	bis Masch.-Nr. 230	1 18
9	46904	SICHERUNGSRING A25 DIN471	bis Masch.-Nr. 230	2 09
10	46912	KUPPLUNGSRING	bis Masch.-Nr. 230	1 16
11	19505	GEWINDESTIFT M6X6 DIN913	bis Masch.-Nr. 230	3 12
12	13425	GETRIEBEGEHÄUSE 2-GANG	bis Masch.-Nr. 230	1 17
12	46458	GETRIEBEGEHÄUSE 2-GANG	ab Masch.-Nr. 231	1 18
13	7450	LINSENBLECHSCHR.4,8X80 DIN7981	GAL	2 02
14	44966	RUTSCHKUPPLUNGSSCHILD		2 04
15	41970	ABTRIEBSWELLE	bis Masch.-Nr. 230	1 11
15	46466	ABTRIEBSWELLE	ab Masch.-Nr. 231	1 17
16	7401	RILLEN-KULA 6004 2RS	bis Masch.-Nr. 230	1 07
17	18580	DISTANZBUCHSE	bis Masch.-Nr. 230	1 01
18	21683	SICHERUNGSRING A20 DIN471		2 01
19	38794	SICHERUNGSRING J 42X1,75 DIN472		2 07
20	13144	PASSSCHEIBE 16/22X1 DIN988		3 06
21	7112	PASSSCHEIBE 16/22X0,2 DIN988		3 05
22	37192	TELLERFEDER 31,5X16,3X2		2 06
23	4580	BREMSSEGMENT		1 05
24	42051	KUPPLUNGSZAHNRAD 33Z	bis Masch.-Nr. 230	1 13
24	46961	KUPPLUNGSZAHNRAD KPL.	ab Masch.-Nr. 231	1 13
25	7138	PASSSCHEIBE 16/22X0,1 DIN988		3 04
26	37010	DRUCKSCHEIBE		1 05
27	37200	I-6-KT-SCHRAUBE M8X1X20-12.9 DIN912		3 09
28	42531	RITZEL 5Z LI	geklebt mit Loctite638, Kleberauftrag auf Ritzelgewinde	1 11
29	22293	SCHALTHEBEL 2-GANG		2 06
30	21295	FEDERWELLSCHEIBE M6 DIN137 B		3 01
31	1610	PASSSCHEIBE PS 6/12X0,5 DIN988		3 09
32	1602	PASSSCHEIBE PS 6/12X0,1 DIN988		3 08
33	1586	FLACHKOPFSCHR. M4X12 DIN923		2 05
34	23267	GLEITLAGER 10/14/12		1 01
35	1511	VORGELEGEWELLE 19Z		1 13
36	1594	PASSFEDER 5X5X50 DIN6885		2 04
37	1529	DOPPELZAHNRAD 34/27Z		1 14
38	1487	SCHALTSTANGE KPL.		1 11
39	12724	FLACHDICHTUNG		2 06
40	22400	RILLEN-KULA 629		1 03
41	1537	VORGELEGEWELLE 11/18Z		1 11
42	1545	ZAHNRAD 29Z		1 11
43	22103	ZYL.STIFT 4m6X16 DIN7		3 07
44	13649	MOTORDECKEL		1 14
45	42713	RILLEN-KULA 6201 2RS		1 04
46	21600	LÜFTER		1 03
47	1701	ANKER 230V		1 18

POS	IDNR	BEZEICHNUNG	MASCH	PE PG
48	5116	ISOLIERRING		2 04
49	22681	RILLEN-KULA 6000 2RS		1 03
50	17517	LUFTLEITSCHLEIBE		2 06
51	43315	LINSENBLECHSCHR.3,9X70 DIN7981 GAL		3 15
52	48488	FELD 230 V		1 15
53	45443	MOTERGEHÄUSE		1 11
54	43091	TYPENSCHILD		2 08
55	45872	KOHLEBÜRSTE		1 03
56	45609	KOHLEHALTER A1		1 04
57	45625	KOHLEHALTERDECKEL		2 04
58	21030	LINSENBLECHSCHR.3,9X13 DIN7981 GAL		3 09
59	42606	KABEL MIT PRCD SCHALTER		1 21
60	25221	KNICKSCHUTZTÜLLE		2 02
61	20990	LINSENBLECHSCHR.3,9X16 DIN7981 GAL		3 08
62	17913	KABELBRÜCKE		2 08
63	46300	KONDENSATOR		aA
64	32607	HANDGRIFF KPL.		1 10
65	24844	SCHALTER		1 10
66	42721	LINSENBLECHSCHR.3,9X19 DIN7981 GAL		3 07
67	44941	LINSENBLECHSCHR.4,8X38 DIN7981 GAL		3 09
68	14290	GABELSCHLÜSSEL SW41 DIN894		1 09
69	43216	GABELSCHLÜSSEL SW36 DIN894		1 08
70	44610	GABELSCHLÜSSEL SW24	bis Masch.-Nr. 230	1 06
71	48827	DICHTRING G1/4 PA 258.07	ab Masch.-Nr. 231	3 06
72	42887	KUGELHAHN 1/8"	ab Masch.-Nr. 231	1 05
73	42937	DICHTRING 1/8 NR.258.01	ab Masch.-Nr. 231	3 07
74	42895	EINSCHRAUB-SCHLAUCHTÜLLE 1/8"	ab Masch.-Nr. 231	2 09
75	7401	RILLEN-KULA 6004 2RS	ab Masch.-Nr. 231	1 07
76	47019	6-KT-STIFTSCHLÜSSEL SW3 DIN911L	bis Masch.-Nr. 230	2 04