

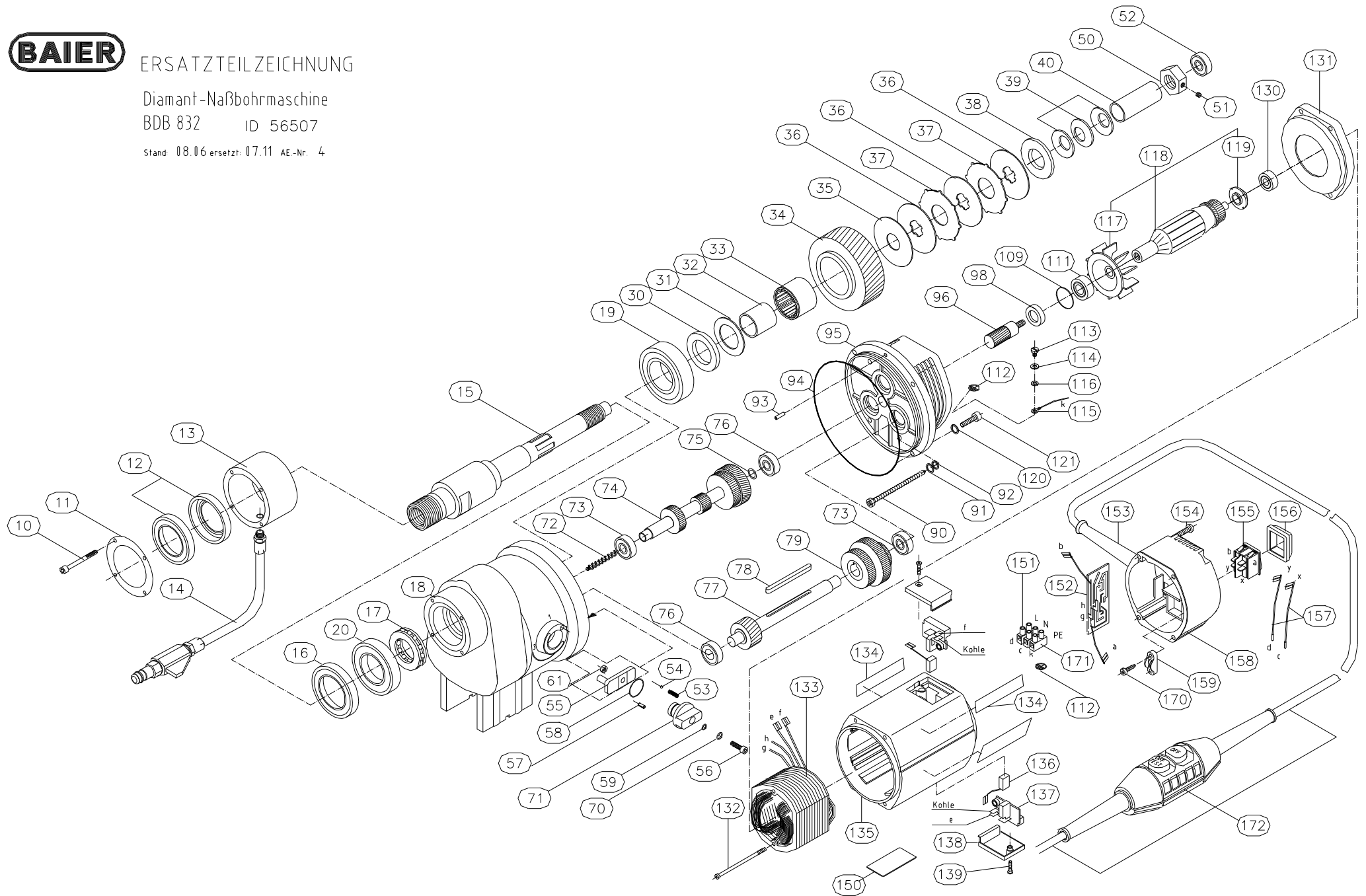


ERSATZTEILZEICHNUNG

Diamant-Naßbohrmaschine

BDB 832 ID 56507

Stand: 08.06 ersetzt: 07.11 AE-Nr. 4



| POS | IDNR | BEZEICHNUNG | MASCH | PEPG |
|-----|-------|------------------------------------|--|------|
| 10 | 56481 | I-6-KT-SCHRAUBE M5X45 DIN912 GALV. | | 3 06 |
| 11 | 56556 | DECKEL | | 1 01 |
| 12 | 55848 | WELLENDICHTRING 40X52X7 DIN3760 | | 3 23 |
| 13 | 58008 | SPUELKOPF | | 1 12 |
| 14 | 55277 | WASSERANSCHLUSS KPL. | eingeklebt in 58008, LOCTITE 577 | 1 11 |
| 15 | 65235 | ABTRIEBSWELLE | bis Masch.Nr 00089 mitbestellen: 65227 | 1 16 |
| 16 | 55996 | WELLENDICHTRING 40X55X7 DIN3760 | | 1 01 |
| 17 | 14779 | AXIAL-RILLENKUGELLAGER 51205 | | 1 09 |
| 18 | 76109 | GETRIEBEGEHAEUSE KPL. M.SCHALTUNG | bis Masch.-Nr: 259 | 1 25 |
| 18 | 74336 | GETRIEBEGEHAEUSE | ab Masch.-Nr. 260 | 1 25 |
| 19 | 22509 | RILLEN-KULA 6205 | | 1 09 |
| 20 | 58016 | RILLEN-KULA 6907 | | 1 10 |
| 30 | 56234 | DRUCKSCHEIBE 22/39X4 | | 1 07 |
| 31 | 56069 | GLEITSCHEIBE BZ 22x40,3x1,5 | | 1 01 |
| 32 | 55905 | INNENRING 22/28X17 | | 1 06 |
| 33 | 23291 | NADELHÜLSE DHK 2816 | | 1 07 |
| 34 | 65342 | KUPPLUNGSSZAHNRAD 41Z | | 1 15 |
| 35 | 56028 | GLEITSCHEIBE MS 22X51,2X1 | | 1 01 |
| 36 | 56044 | KUPPLUNGSSCHEIBE | | 1 06 |
| 37 | 56036 | REIBSEGMENT | | 1 07 |
| 38 | 65227 | DRUCKSCHEIBE | | 1 08 |
| 39 | 55913 | TELLERFEDER 40X18,3X2 | | 3 18 |
| 40 | 57737 | DISTANZBUCHSE | | 1 05 |
| 50 | 57059 | 6-KT-MUTTER M18x1,5 | verklebt mit 58057, LOCTITE 270 | 1 06 |
| 51 | 36202 | GEWINDESTIFT M4X4 DIN914 | verklebt mit 57059, LOCTITE 270 | 3 11 |
| 52 | 20594 | RILLEN-KULA 6002 | | 1 07 |
| 53 | 57083 | DRUCKFEDER 5X0,8X17,5 D-135 | | 3 13 |
| 54 | 22590 | KUGEL 6 DIN5401 | | 3 07 |
| 55 | 56200 | SCHALTHEBEL | bis Masch.-Nr: 259 | 1 07 |
| 55 | 72090 | SCHALTHEBEL | ab Masch.-Nr.: 260 | 1 05 |
| 56 | 39834 | I-6-KT-SCHRAUBE M4X10 DIN912 | verklebt mit 56200, LOCTITE 270 | 3 08 |
| 56 | 19463 | I-6-KT-SCHRAUBE M5X20 DIN912 | ab Masch.-Nr.: 260 | 3 12 |
| 57 | 56960 | SPANNHUELSE 3X6 DIN1481 | | 3 03 |
| 58 | 57992 | O-RING 17X2,65 | | 3 10 |
| 59 | 56432 | ARRETIERBUCHSE | bis Masch.-Nr: 259 | 1 12 |
| 59 | 9282 | O-RING 4X2 | ab Masch.-Nr.: 260 | 3 13 |
| 61 | 75168 | 6-KT-MUTTER M5 DIN982 | ab Masch.-Nr.: 260 | 3 10 |
| 70 | 23796 | O-RING 7X2 | bis Masch.-Nr: 259 | 2 08 |
| 70 | 21246 | U-SCHEIBE M5 DIN125 GALV | ab Masch.-Nr.: 260 | 3 02 |
| 71 | 56416 | SCHALTGRIF | bis Masch.-Nr: 259 | 1 05 |
| 71 | 75382 | SCHALTGRIF | ab Masch.-Nr.: 260 | 1 10 |
| 72 | 55830 | FOERERSCHNECKE | eingeklebt in 56010, LOCTITE 270 | 1 06 |
| 73 | 22673 | RILLEN-KULA 6001 | | 1 06 |
| 74 | 56093 | VORGELEGEWELLE I kpl. | | 1 16 |
| 75 | 55988 | PASSSCHEIBE 15X21X1 DIN988 | | 3 05 |
| 76 | 20586 | RILLEN-KULA 6201 | | 1 06 |
| 77 | 56119 | VORGELEGEWELLE II | | 1 13 |
| 78 | 55962 | PASSFEDER 5X5X60 DIN6885 | | 3 11 |
| 79 | 56127 | ZAHNRADBLOCK | | 1 16 |
| 90 | 36301 | LINSENBLECHSCHR.4,8X90 DIN7981 GAL | | 2 02 |

| POS | IDNR | BEZEICHNUNG | MASCH | PEPG |
|-----|-------|------------------------------------|--|------|
| 91 | 21154 | CU-DICHTRING FORM A5X9X1 | | 3 08 |
| 92 | 9282 | O-RING 4X2 | | 3 13 |
| 93 | 22103 | ZYL.STIFT 4X16 DIN7 | | 3 07 |
| 94 | 55947 | O-RING 115X3 | | 1 01 |
| 95 | 75978 | REPARATURSET BDB832 | bis Masch.-Nr.: 259 | 1 20 |
| 95 | 56002 | MOTORDECKEL | ab Masch.-Nr.: 260; mit 53488 | 1 19 |
| 96 | 74310 | RITZEL 8Z | eingeklebt in 36004, LOCTITE 270; bis M.-Nr. 00259 mitbestellen 56002, 74096, 53488 | 1 10 |
| 98 | 74096 | DICHTRING 12X28X7 | bis M.-Nr. 00259 mitbestellen 74310, 56002, 53488 | 3 30 |
| 109 | 53488 | O-RING 31,42X2,62 | | 3 10 |
| 111 | 42713 | RILLEN-KULA 6201 2RS | | 1 04 |
| 112 | 48512 | ERDUNGSZEICHEN GELB/GRÜN PVC | | 3 11 |
| 113 | 48249 | FLACHKOPFSCHR. M4X6 DIN85 GALV | | 3 05 |
| 114 | 62331 | U-SCHEIBE M4 DIN433 GALV. | | 3 02 |
| 115 | 48918 | SCHUTZLEITER | | 2 07 |
| 116 | 48280 | FEDERRING A4 DIN127 GALV | | 3 01 |
| 117 | 21600 | LÜFTER | | 1 03 |
| 118 | 36004 | ANKER 230V | | 1 18 |
| 119 | 5116 | ISOLIERRING | | 2 04 |
| 120 | 21113 | FEDERRING M6 DIN7980 | | 3 02 |
| 121 | 56499 | I-6-KT-SCHRAUBE M6X22 DIN912 GALV. | | 3 07 |
| 130 | 22681 | RILLEN-KULA 6000 2RS | | 1 03 |
| 131 | 41418 | LUFTLEITRING | | 1 02 |
| 132 | 36137 | LINSENBLECHSCHR.3,9X80 DIN7981 GAL | | 2 02 |
| 133 | 35188 | FELD 230V | | 1 14 |
| 134 | 31088 | FIRMENSCHILD | | 3 16 |
| 135 | 45443 | MOTORGEHÄUSE | | 1 11 |
| 136 | 45872 | KOHLEBÜRSTE | | 1 03 |
| 137 | 32508 | KOHLEHALTER A2 | | 1 04 |
| 138 | 45625 | KOHLEHALTERDECKEL | | 2 04 |
| 139 | 21030 | POLYPLASTSCHR.4,0X12 DIN7981 GALV | | 3 09 |
| 150 | 56523 | TYPENSCHILD | | 2 08 |
| 151 | 34124 | ANSCHLUSSKLEMME 2-P | | 3 13 |
| 152 | 52746 | ELEKTRONISCHER REGLER | | 1 13 |
| 153 | 25221 | KNICKSCHUTZTÜLLE | | 2 04 |
| 154 | 30221 | LINSENBLECHSCHR.4,8X60 DIN7981 GAL | | 2 03 |
| 155 | 36681 | SCHALTER | | 1 02 |
| 156 | 36699 | KAPPE | | 2 05 |
| 157 | 20016 | SCHALTLITZE | | 3 01 |
| 158 | 52803 | DECKEL M. LINSE | | 1 12 |
| 159 | 17913 | KABELBRÜCKE | | 2 08 |
| 170 | 20990 | LINSENBLECHSCHR.3,9X16 DIN7981 GAL | | 3 08 |
| 171 | 48504 | ANSCHLUSSKLEMME 1-P | | 3 17 |
| 172 | 58644 | KABEL MIT PRCD SCHALTER /PE | | 1 20 |
| 190 | 14290 | GABELSCHLÜSSEL SW41 DIN894 | | 1 09 |
| 191 | 43216 | GABELSCHLÜSSEL SW36 DIN894 | | 1 08 |