

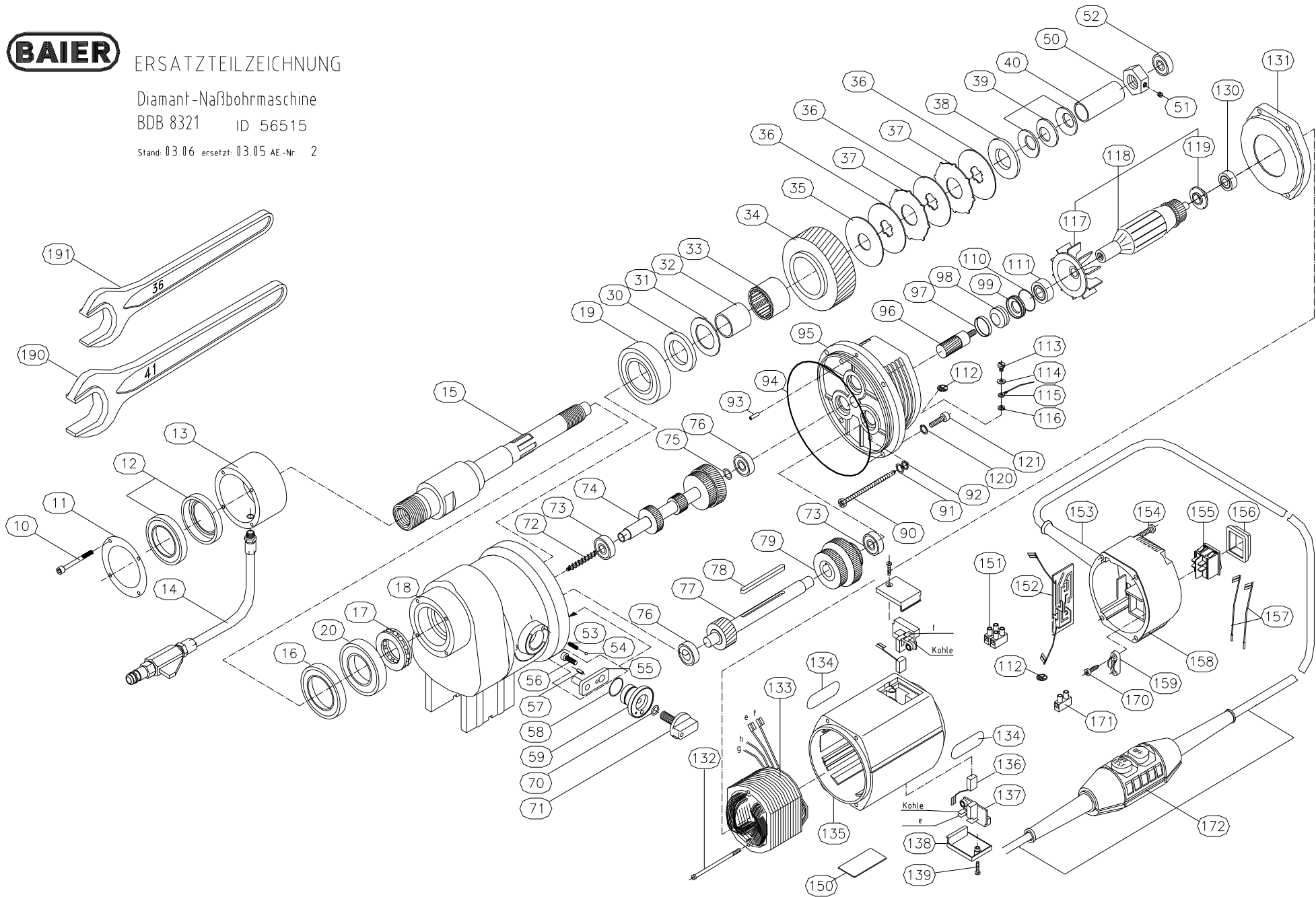


ERSATZTEILZEICHNUNG

Diamant-Naßbohrmaschine

BDB 8321 ID 56515

Stand: 03.06 ersetzt: 03.05 AE-Nr. 2



POS	IDNR	BEZEICHNUNG	MASCH	PEPG
10	56481	I-6-KT-SCHRAUBE M5X45 DIN912 GALV.		3 06
11	56556	DECKEL		1 01
12	55848	WELLENDICHTRING 40X52X7 DIN3760		3 23
13	58008	SPUELKOPF		1 12
14	55277	WASSERANSCHLUSS KPL.	eingeklebt in 58008, LOCTITE 577	1 11
15	58057	ABTRIEBSWELLE		1 16
16	55996	WELLENDICHTRING 40X55X7 DIN3760		1 01
17	14779	AXIAL-RILLENKUGELLAGER 51205		1 09
18	56010	GETRIEBEGEHAEUSE		1 22
19	22509	RILLEN-KULA 6205		1 09
20	58016	RILLEN-KULA 6907		1 10
30	56234	DRUCKSCHEIBE 22/39X4		1 07
31	56069	GLEITSCHIEBE MS 22X39X1		1 01
32	55905	INNENRING 22/28X17		1 06
33	23291	NADELHÜLSE DHK 2816		1 07
34	56192	KUPPLUNGSAHNRAD 41Z		1 14
35	56028	GLEITSCHIEBE MS 22X51,2X1		1 01
36	56044	KUPPLUNGSSCHIEBE		1 06
37	56036	REIBSEGMENT		1 07
38	56242	DRUCKSCHEIBE 22/51,5X4,5		1 08
39	55913	TELLERFEDER 40X18,3X2		3 18
40	57737	DISTANZBUCHSE		1 05
50	57059	6-KT-MUTTER M18x1,5	verklebt mit 58057, LOCTITE 270	1 01
51	36202	GEWINDESTIFT M4X4 DIN914	verklebt mit 57059, LOCTITE 270	3 11
52	20594	RILLEN-KULA 6002		1 07
53	57083	DRUCKFEDER 5X0,8X17,5 D-135		3 13
54	22590	KUGEL 6 DIN5401		3 06
55	56200	SCHALTHEBEL		1 07
56	39834	I-6-KT-SCHRAUBE M4X10 DIN912	verklebt mit 56200, LOCTITE 270	3 08
57	21980	SPANNHÜLSE 3X10 DIN1481		3 06
58	57992	O-RING 17X2,65		3 10
59	56432	ARRETIERBUCHSE		1 12
70	41137	O-RING 7X1,5		3 12
71	56416	SCHALTGRIF		1 05
72	55830	FOERDERSCHNECKE	eingeklebt in 56010, LOCTITE 270	1 06
73	22673	RILLEN-KULA 6001		1 06
74	56093	VORGELEGEWELLE I 13/21Z		1 16
75	55988	PASSCHIEBE 15X21X1 DIN988		3 05
76	20586	RILLEN-KULA 6201		1 06
77	56119	VORGELEGEWELLE II 14Z		1 13
78	55962	PASSFEDER 5X5X60 DIN6885		3 11
79	56127	ZAHNRADBLOCK		1 16
90	36301	LINSENBLECHSCHR.4,8X90 DIN7981 GAL		2 02
91	21154	CU-DICHTRING FORM A5X9X1		3 08
92	9282	O-RING 4X2		3 13
93	22103	ZYL.STIFT 4m6X16 DIN7		3 07
94	55947	O-RING 115X3		1 01
95	56002	MOTORDECKEL		1 19
96	56168	RITZEL 8Z	eingeklebt in 36004, LOCTITE 270	1 08
97	56218	HALTERING		1 06
98	55939	V-RING		1 02

POS	IDNR	BEZEICHNUNG	MASCH	PEPG
	99	56259 ANLAUFRING		1 06
	110	55954 O-RING 27X1,5		3 12
	111	42713 RILLEN-KULA 6201 2RS		1 04
	112	48512 ERDUNGSZEICHEN GELB/GRÜN PVC		3 11
	113	48249 FLACHKOPFSCHR. M4X6 DIN85 GALV		3 05
	114	48256 U-SCHEIBE M4 DIN125-A GALV		3 01
	115	48918 SCHUTZLEITER		2 07
	116	48280 FEDERRING A4 DIN127 GALV		3 01
	117	21600 LÜFTER		1 03
	118	36004 ANKER 230V		1 18
	119	5116 ISOLIERRING		2 04
	120	21113 FEDERRING M6 DIN7980		3 02
	121	56499 I-6-KT-SCHRAUBE M6X22 DIN912 GALV.		3 07
	130	22681 RILLEN-KULA 6000 2RS		1 03
	131	41418 LUFTLEITRING		1 02
	132	36137 SCHRAUBE 4,0X80 DIN96 GALV		2 02
	133	35188 FELD 230V		1 14
	134	31088 FIRMENSCHILD		3 16
	135	45443 MOTORGEHÄUSE		1 11
	136	45872 KOHLEBÜRSTE		1 03
	137	32508 KOHLEHALTER A2		1 04
	138	45625 KOHLEHALTERDECKEL		2 04
	139	21030 LINSENBLECHSCHR.3,9X13 DIN7981 GAL		3 09
	150	56523 TYPENSCHILD		2 08
	151	34124 ANSCHLUSSKLEMME 2-P		3 13
	152	52746 ELEKTRONISCHER REGLER		1 13
	153	25221 KNICKSCHUTZTÜLLE		2 02
	154	30221 LINSENBLECHSCHR.4,8X60 DIN7981 GAL		2 03
	155	36681 SCHALTER		1 02
	156	36699 KAPPE		2 05
	157	20016 SCHALTLITZE		3 23
	158	52803 DECKEL M. LINSE		1 08
	159	17913 KABELBRÜCKE		2 08
	170	20990 LINSENBLECHSCHR.3,9X16 DIN7981 GAL		3 08
	171	48504 ANSCHLUSSKLEMME 1-P		3 17
	172	49882 KABEL MIT PRCD SCHALTER/PE		1 22
	190	14290 GABELSCHLÜSSEL SW41 DIN894		1 09
	191	43216 GABELSCHLÜSSEL SW36 DIN894		1 08