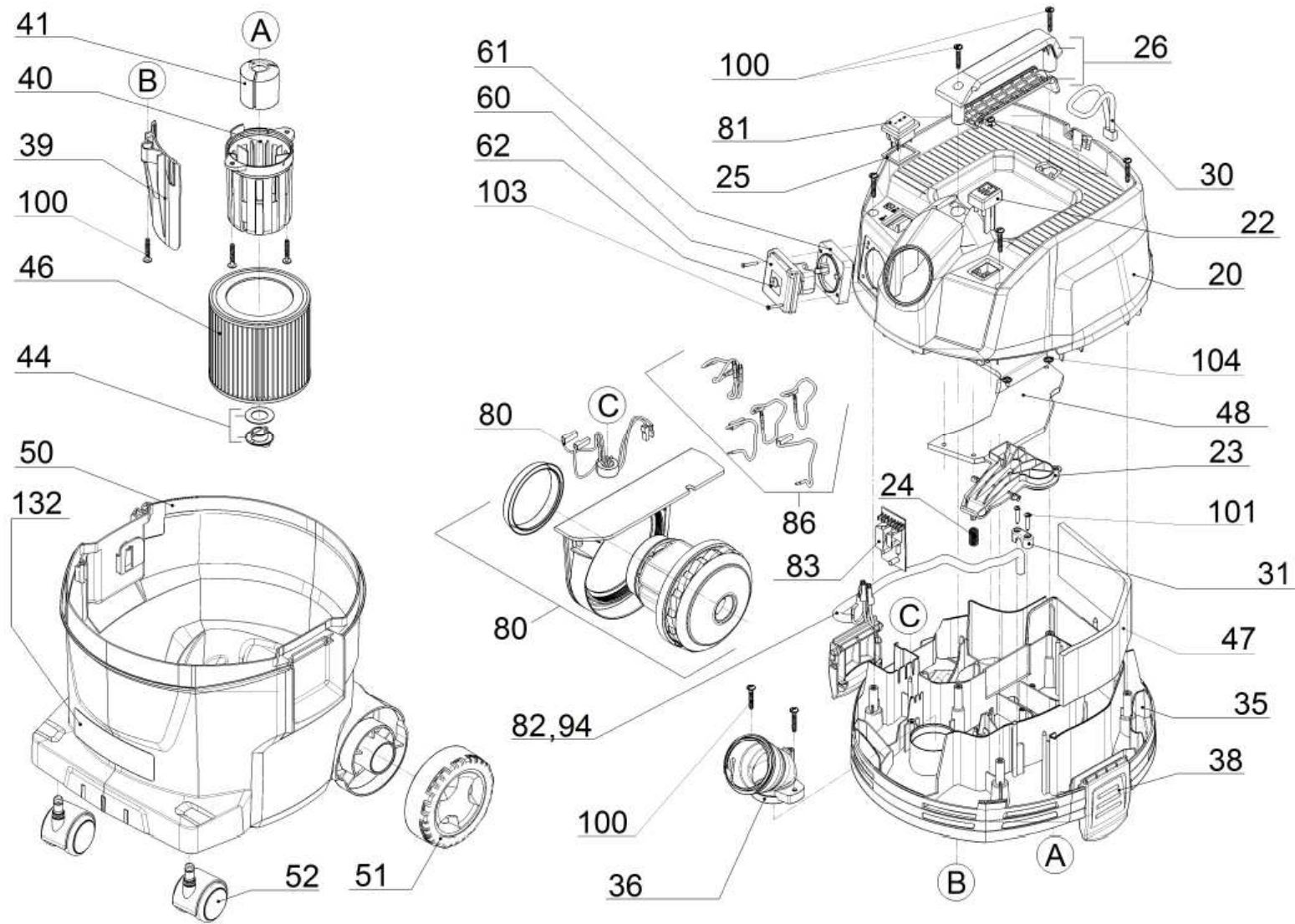
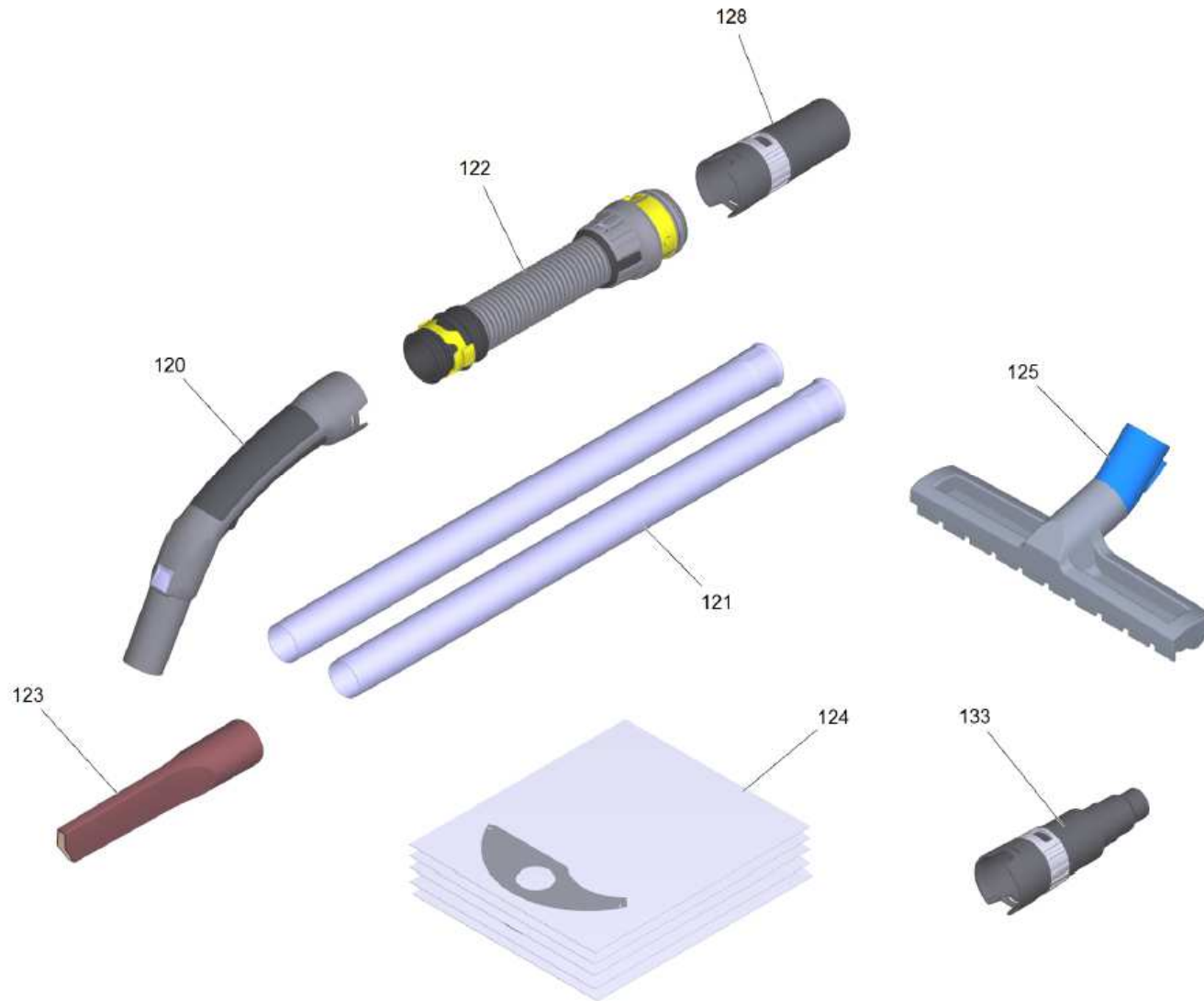


Ersatzteilliste

BSS 306L







BSS 306 L
ID-Nr.:09247
ab 01/09/2018

STAND: 2018.09
ERSETZT: -

POS	Artikelnr.	Beschreibung	Menge	PE	PG
20	9439	Deckel NT 22 OEM Ap Te RAL 5012	1	1	09
22	9466	Taster Abreinigung OEM	1	1	02
23	9449	Klappe Abreinigung	1	1	04
24	9461	Schraubenfeder	1	2	03
25	9440	Dichtung Schalter TE	1	2	04
26	9333	Griff kpl.	1	1	04
30	9459	Schlaufe OEM	1	1	05
31	9362	Buegel Kabel	1	3	07
35	9445	Gehaeuse Grundplatte OEM	1	1	11
36	9454	Sauganschluss OEM	1	1	04
38	74401	Lasche Verschluss	2	1	03
39	9443	Filter Schutz	1	1	03
40	9442	Filterkorb NT 22/1	1	1	10
41	9462	Schwimmer	1	2	05
44	9467	Verschluss kpl.	1	1	01
46	9270	Patronenfilter PES verpackt	1	1	??
47	9438	Daemmmatte Luftfuehrung 1	1	1	04
48	9447	Isolierung Matte OEM	1	1	03
50	9379	Behaelter OEM RAL 7001	1	1	12
51	9452	Rad D120	2	1	03
52	9441	Doppellenkrolle	1	2	09
60	9465	Steckdose *EU	1	1	11
61	9453	Rahmen PT	1	2	05
62	9458	Schild (100-2100W)	1	1	02
80	9444	Geblaesemotor kpl. Ersatz	1	1	15
81	9457	Schalter 2-stufig	1	1	03
82	9321	Netzanschlusskabel 6m rubber *EU	1	1	11
83	9455	Schaltelektronik NT Good	1	1	08
86	9463	Set Kabel Ersatz	2	1	03
94	9446	Isolierhuelse	2	3	04
96	9448	Kabelband	1	3	04
100	9426	Schraube 5x30 -10.9-R2R (K-In6Rd)	11	3	07
101	9460	Schraube 4,2x 22	2	3	01
103	9451	Linsenschraube mit Kombi-Torx 3x18	2	3	01
104	9406	Sicherungsscheibe 5	2	3	04
120	9450	Kruemmer verpackt neutral NW35 2K	1	1	07
121	8382	Saugrohr verpackt verchromt NW35 550mm	1	1	??

POS	Artikelnr.	Beschreibung		Menge	PE	PG
122	9272	Saugschlauch verpackt NW35 4m		1	1	??
123	9281	Fugenduese verpackt NW35 225mm		1	1	??
124	9271	Filtertuete verpackt 5 St.		1	1	??
125	9273	Bodenduese verpackt NW35		1	1	??
128	9284	Muffe verpackt		1	1	??
132	9388	Schild L-Aufkleber		1	1	01