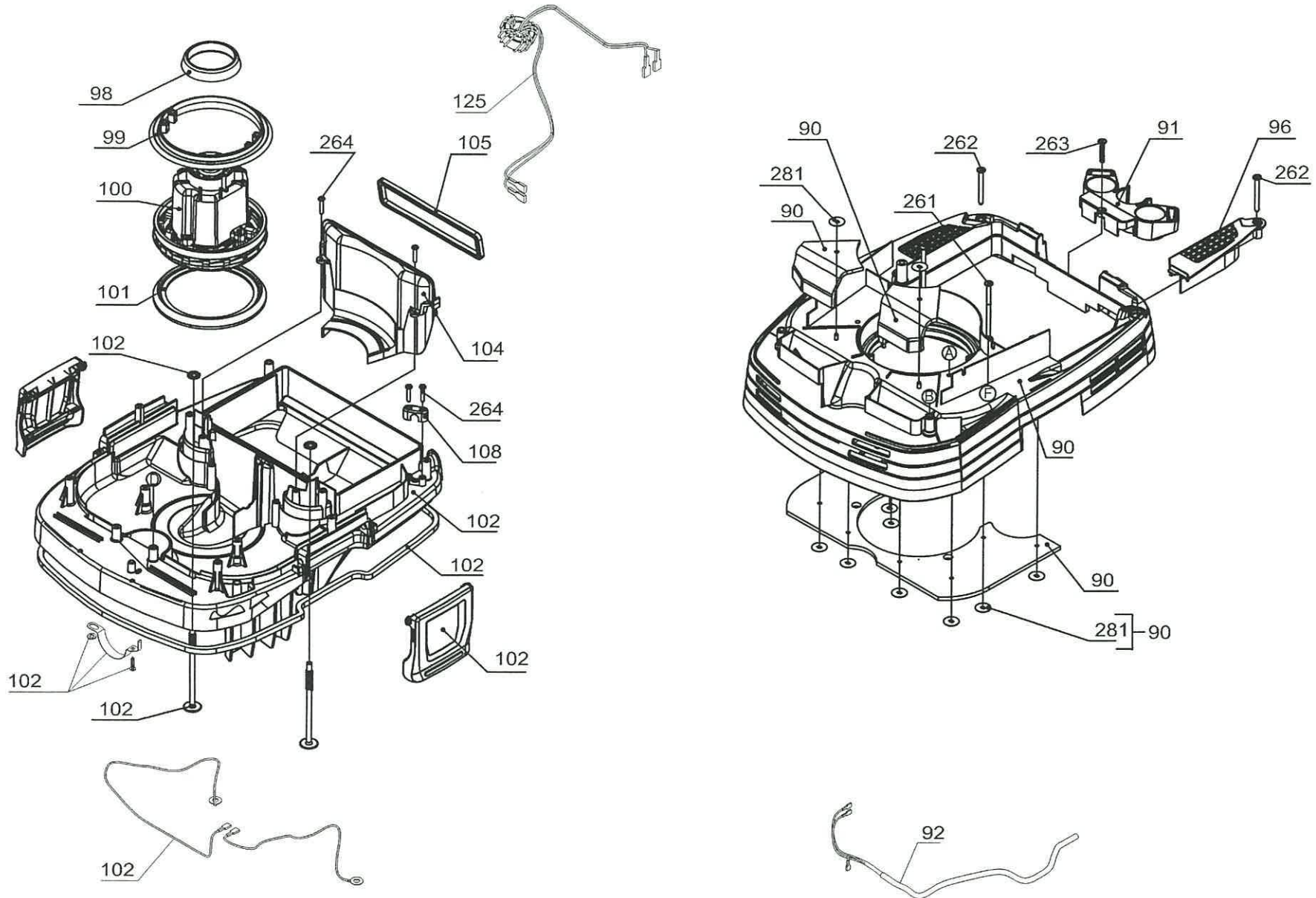
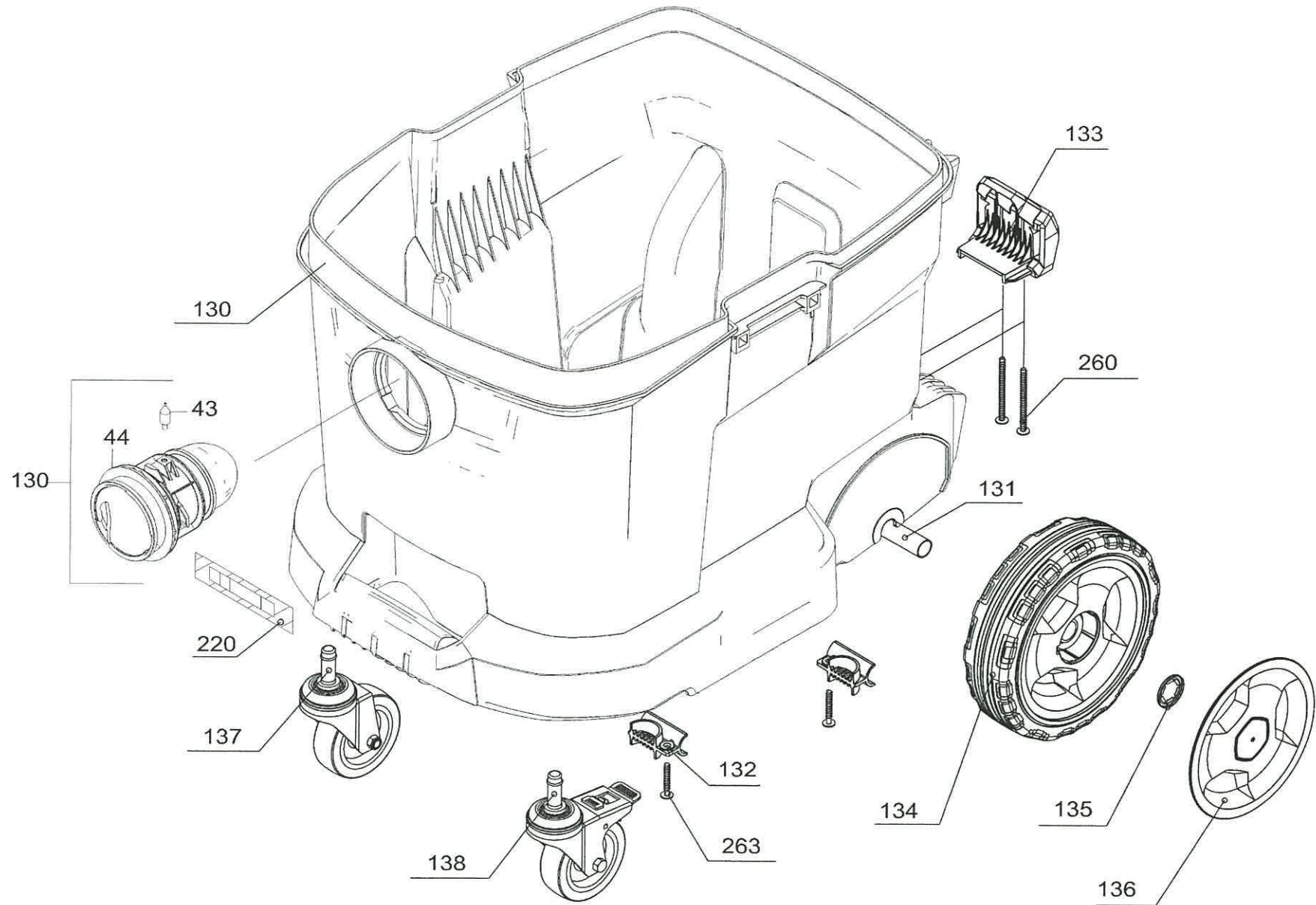
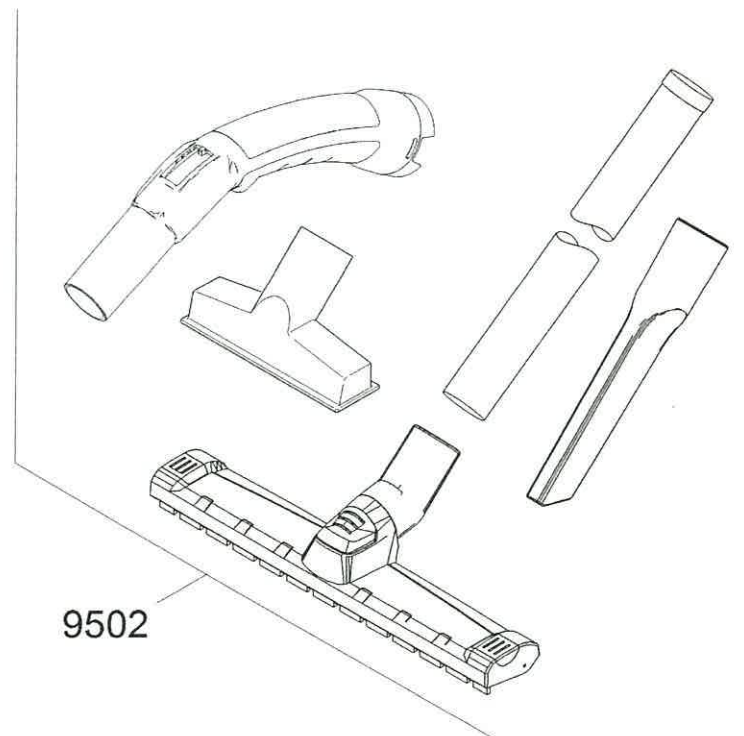
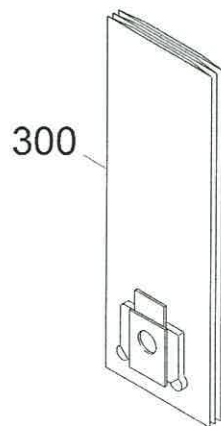
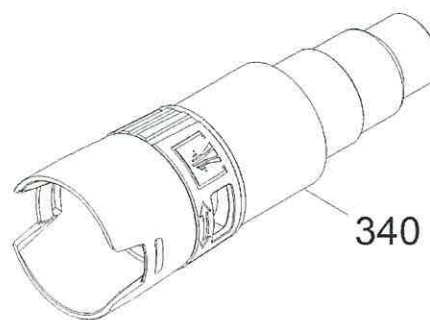
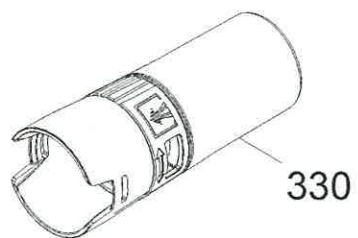
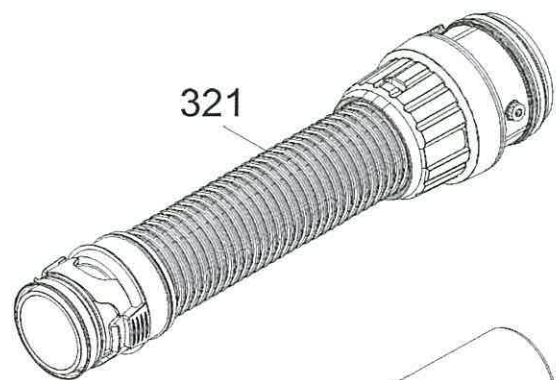


Ersatzteilliste

ETL BSS 606 L *EU







ETL BSS 606 L EU

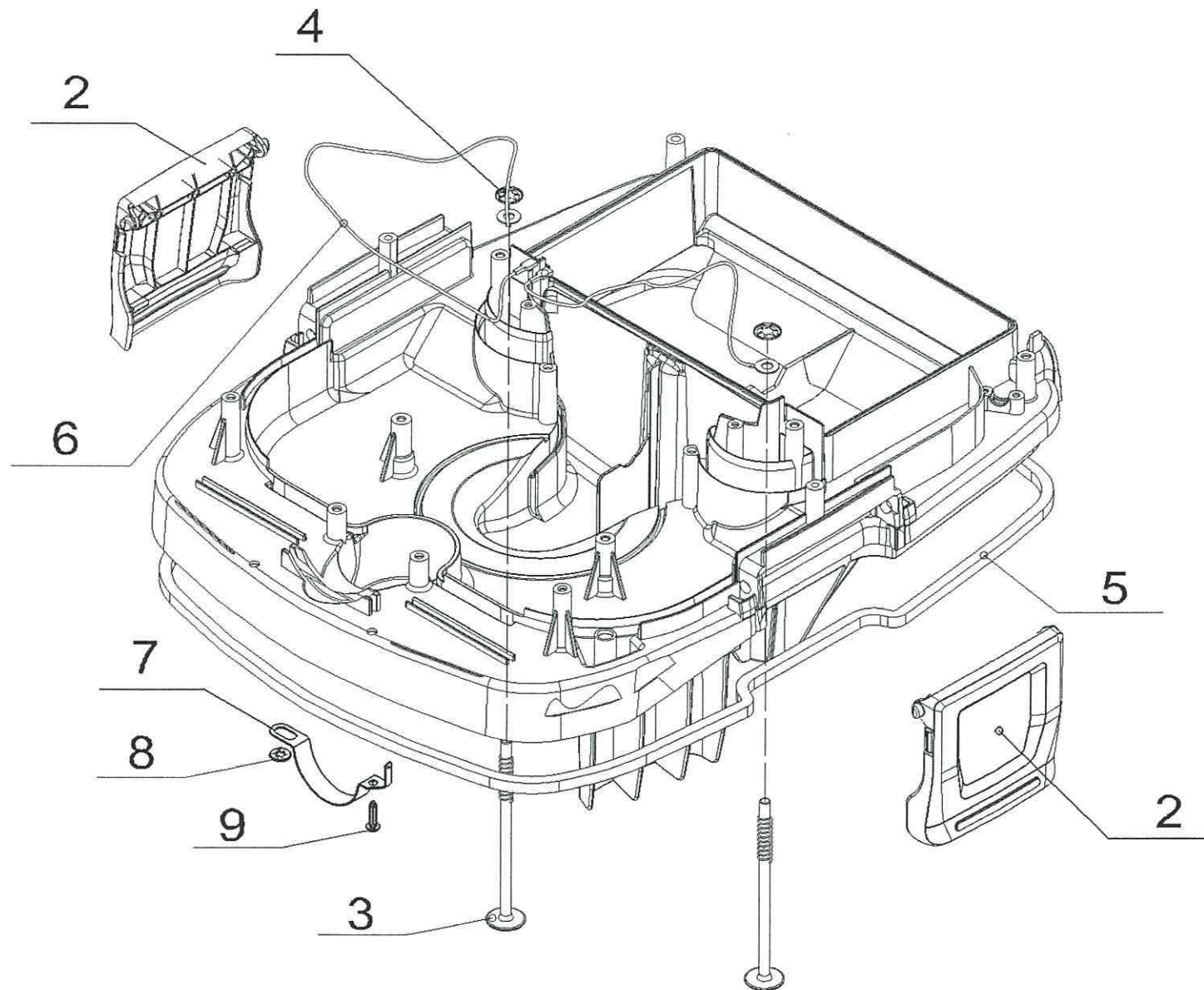
POS	Artikelnr.	Beschreibung	Menge	Einheit
15	9401	Dichtungsband	1.000	ST
17	9311	Haube Set	1.000	ST
18	9378	Fuehrungsschraube	2.000	ST
21	9395	Gehaeuse Luftfuehrung oben Te	1.000	ST
22	9412	Flachstecker doppelt	1.000	ST
23	9355	Elektronik Steuerung Set Tact Te	1.000	ST
24	9305	Instrumententafel Set Tact Te	1.000	ST
25	9397	Drehgriff	1.000	ST
26	9410	Drehschalter	1.000	ST
29	9317	Fixierung Koffer	1.000	ST
34	9398	Drehgriff Drehzahl/Schlauchwahl	1.000	ST
35	9358	Platine Drehzahlregulierung nur fuer Ers	1.000	ST
36	9411	Steckdose *EU	1.000	ST
39	9389	Schild Steckdose 2200W	1.000	ST
42	9356	Magnet Sensor Set	1.000	ST
43	74641	Bolzen elektr. leitend	1.000	ST
44	9361	Saugstutzen elektr. leitend OEM	1.000	ST
50	9375	Filterdeckel OEM RAL 5012	1.000	ST
51	9372	Filterdeckel Oberteil OEM RAL 5012	1.000	ST
52	9315	Schlauch Haken Set	2.000	ST
55	9318	Antirutschgummi Set	4.000	ST
59	9374	Magnet Abdeckung	1.000	ST
60	9382	Filterdeckel Verschluss	1.000	ST
61	9380	Bolzen Haken	2.000	ST
62	9385	Feder	1.000	ST
63	9360	Formteil Deckel Filter	1.000	ST
64	9366	Halter Magnet	1.000	ST
65	9413	Kabel Magnet	1.000	ST
66	9422	Magnet 200V	1.000	ST
67	9359	Platte Magnet	1.000	ST
68	9394	Ventilteller	1.000	ST
70	9384	Feder weich	1.000	ST
71	9370	Halter Flachfilter	1.000	ST
72	9424	Flachfaltenfilter PES verpackt	1.000	ST
73	9369	Rahmen Flachfaltenfilter	1.000	ST
90	9307	Gehaeuse Luftfuehrung Set	1.000	ST
91	9363	Halter Zubehoer NW35 RAL 9005	1.000	ST

ETL BSS 606 L EU

POS	Artikelnr.	Beschreibung	Menge	Einheit
92	9414	Netzanschlusskabel 7,5m	1.000	ST
93	8596	Ferritring	2.000	ST
96	9396	Deckel Gehaeuse Luftfuehrung RAL 5012	1.000	ST
98	8605	Dichtung Saugturbine oben	1.000	ST
99	8606	Dichtung Saugturbine mitte	1.000	ST
100	8597	Geblaesemotor 230V	1.000	ST
101	9387	Dichtung unten Domel	1.000	ST
102	9319	Gehaeuse Grundplatte Set	1.000	ST
103	9400	Dichtschnur Gehaeuse Grundplatte	1.000	ST
104	9371	Luftfuehrung	1.000	ST
105	9386	Dichtung Zuluft	1.000	ST
108	9362	Buegel Kabel	1.000	ST
120	9417	Kabel braun 1,5mm ² x200mm	1.000	ST
121	9418	Kabel blau 1,5mm ² x200mm	1.000	ST
122	9419	Kabel blau 1mm ² x270mm	2.000	ST
123	9420	Kabel braun 1mm ² x270mm	2.000	ST
125	9416	Kabel Turbine	2.000	ST
127	9421	Kabel gruen/gelb 1,5mm ² x180mm	1.000	ST
130	9473	Behaelter Set BSS 606 L *EU / *DK	1.000	ST
131	9376	Achse	1.000	ST
132	9367	Halter Achse	2.000	ST
133	9368	Halter Bodenduese RAL 7001	1.000	ST
134	9393	Rad	2.000	ST
135	74419	Sicherungsscheibe	2.000	ST
136	9392	Radkappe gross RAL 9005	2.000	ST
137	9408	Lenkrolle Ø75	1.000	ST
138	9409	Lenkrolle mit Bremse Ø75	1.000	ST
220	9388	Schild L-Aufkleber	1.000	ST
221	9390	Schild Flachfaltenfilter	1.000	ST
223	9391	Schild Filtertuete/PE-Beutel	1.000	ST
259	9434	Schraube 4x30 -10.9-R2R (K-In6Rd)	6.000	ST
260	9433	Schraube 5x60 -10.9-A2K (K-In6Rd)	2.000	ST
261	74948	Schraube 5x80 -10.9-R2R (K-In6Rd)	10.000	ST
262	9428	Schraube 5x50 -10.9-R2R (K-In6Rd)	2.000	ST
263	74450	Schraube 5x30 -10.9-R2R (K-In6Rd)	5.000	ST
264	9427	Schraube 4x22 -ST-10.9-R2R (IN6RD)	6.000	ST
265	74906	Schraube M4x8 -St-P2R (In6Rd)	1.000	ST

ETL BSS 606 L EU

POS	Artikelnr.	Beschreibung	Menge	Einheit
266	9403	Linsenschraube mit Innensechsrund 4x16	1.000	ST
267	74930	Schraube 4x16 -10.9-R2R (K-In6Rd)	4.000	ST
268	9435	Schraube 5x130 -10.9-R2R (In6Rd)	4.000	ST
271	9402	Schraube 3,5x12-10.9-R2R (IN6RD)	2.000	ST
272	9432	Schraube 3,5x16 -10.9-A2E (In6Rd)	2.000	ST
280	74963	Faecherscheibe A4,3-1.4310 DIN 6798	1.000	ST
281	9437	Sicherungsscheibe Ø 4,8x19	10.000	ST
287	9405	Sicherungsscheibe	1.000	ST
288	9406	Sicherungsscheibe 5	4.000	ST
300	9341	Filtertuete Vlies 5 St. verpackt	1.000	ST
321	9280	Saugschlauch verpackt elektrisch leitend	1.000	ST
330	9284	Muffe verpackt	1.000	ST
340		Muffe kpl.	1.000	ST
9502	9338	Zubehoersortiment BSS	1.000	ST



ETL Gehäuse_Grundplatte_Set Idnr. 9319

POS	Artikelnr.	Beschreibung	Menge	Einheit
2	9364	Verschlusslasche RAL 9005	1.000	ST
3	9377	Sonde	1.000	ST
4	9404	Sicherungsscheibe	2.000	ST
5	9400	Dichtschnur Gehaeuse Grundplatte	1.000	ST
6	9415	Kabel Sonde hellblau 0,5mm ² x 490mm	1.000	ST
7	9383	Feder elektr. Leitend	1.000	ST
8	74757	Schnellbefestiger	1.000	ST
9	74930	Schraube 4X16 -10.9-R2R (K-In6Rd)	1.000	ST