

# **Ersatzteilliste**

(1.148-267.0) BSS 607M

## Inhaltsverzeichnis

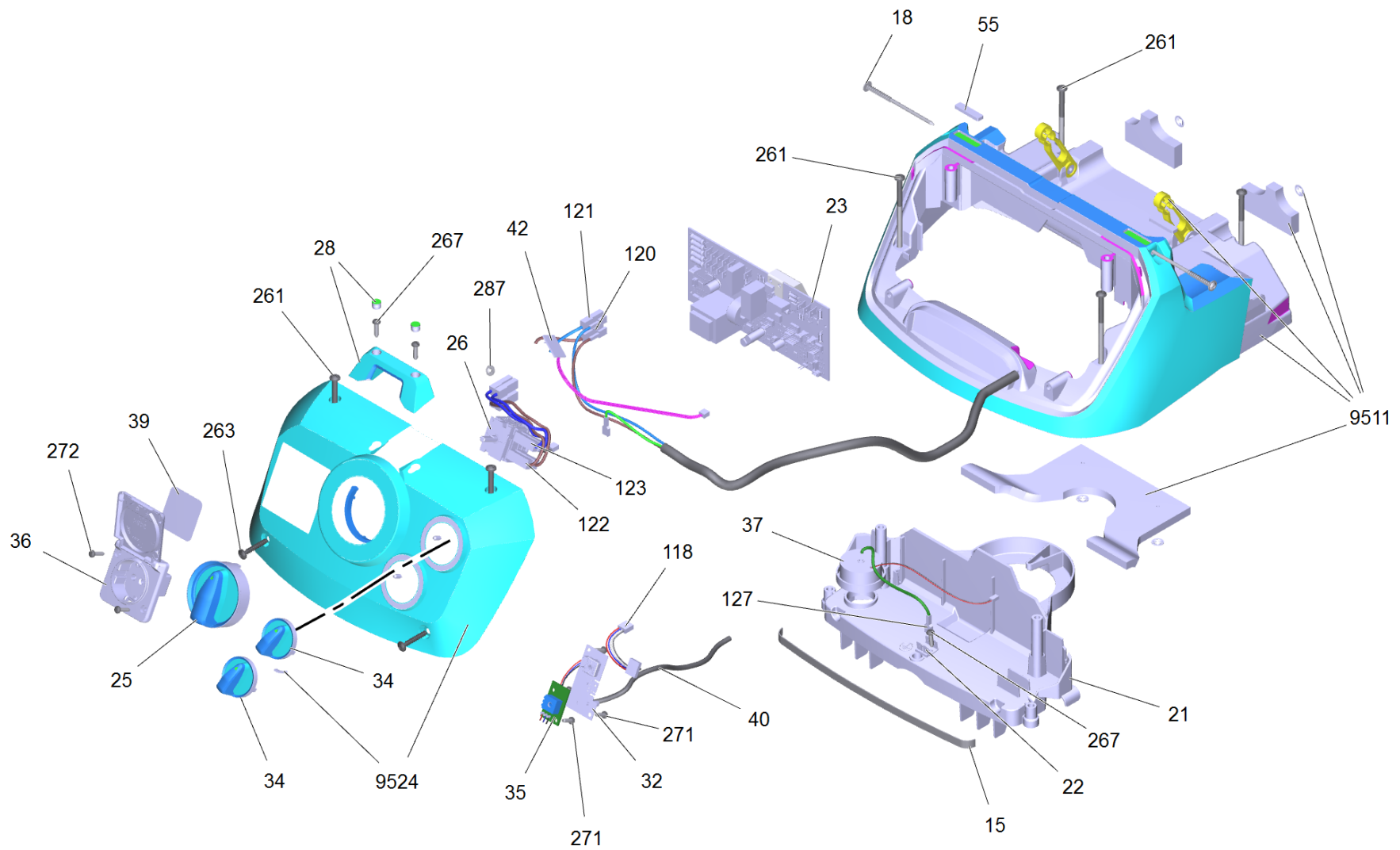
---

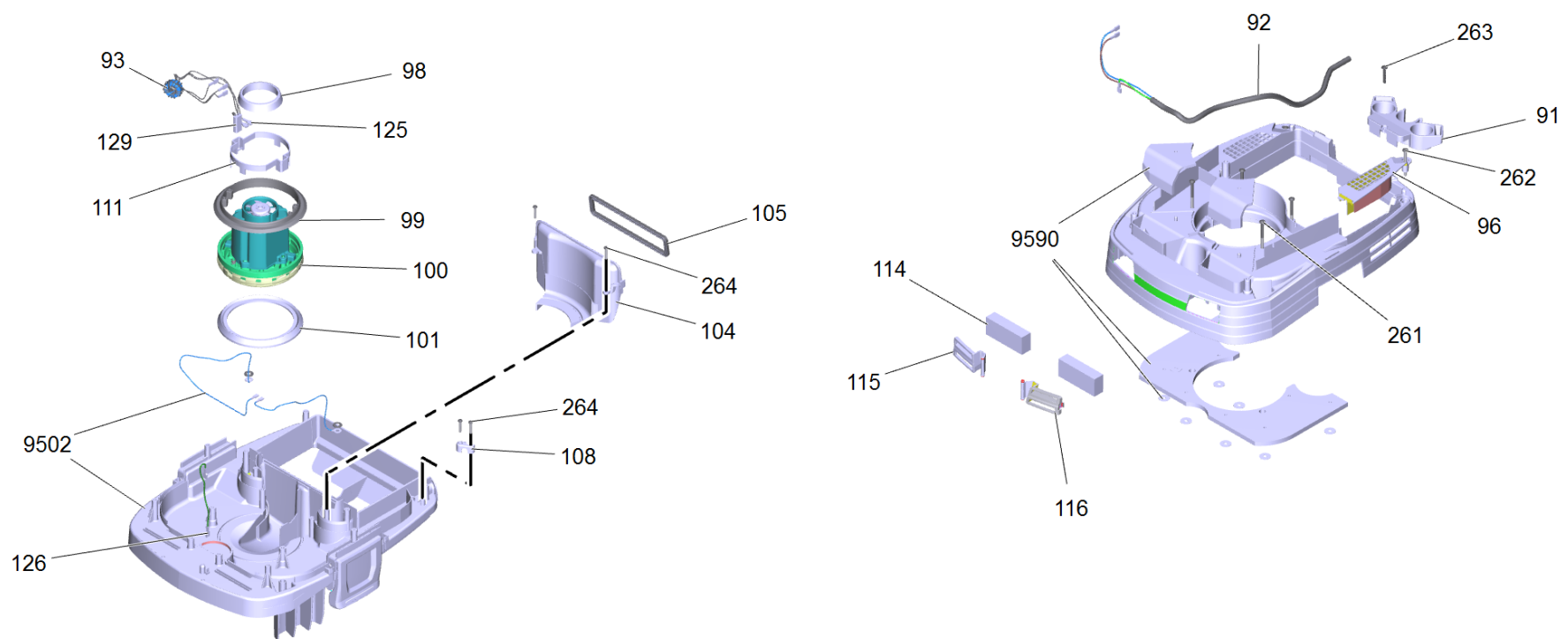
BSS 607M (1.148-267.0)	3
400 Saugkopf kpl. BSS 607 M	4
42 Magnet Sensor kurz (4.683-051.0)	10
9502 Gehaeuse Grundplatte Set (4.071-298.0)	11
9511 Haube Set (4.071-297.0)	13
9524 Instrumententafel Set Tact Te M (4.071-303.0)	14
9590 Gehaeuse Luftfuehrung Set M (4.071-300.0)	15
420 Behaelter kpl. BSS 607 M	16
130 Behaelter Set BSS 607 M (4.071-349.0)	18
9000 Zubehoer	20
325 Bodenduese verpackt NW35 (2.889-238.0)	22

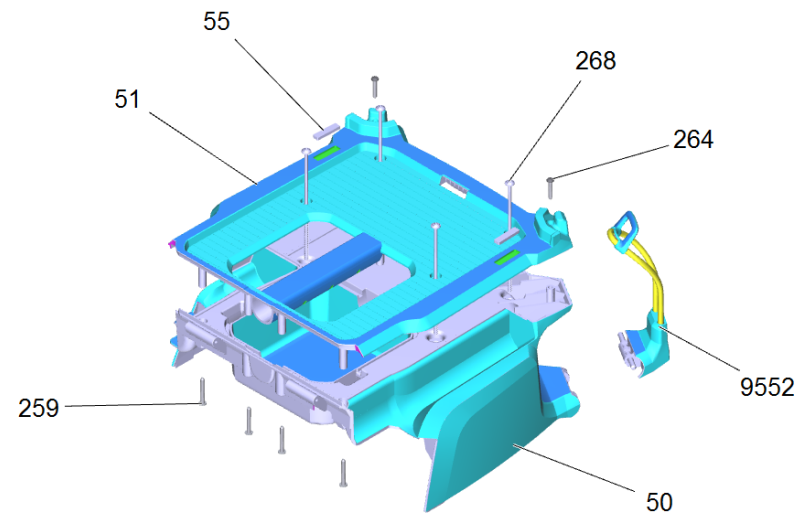
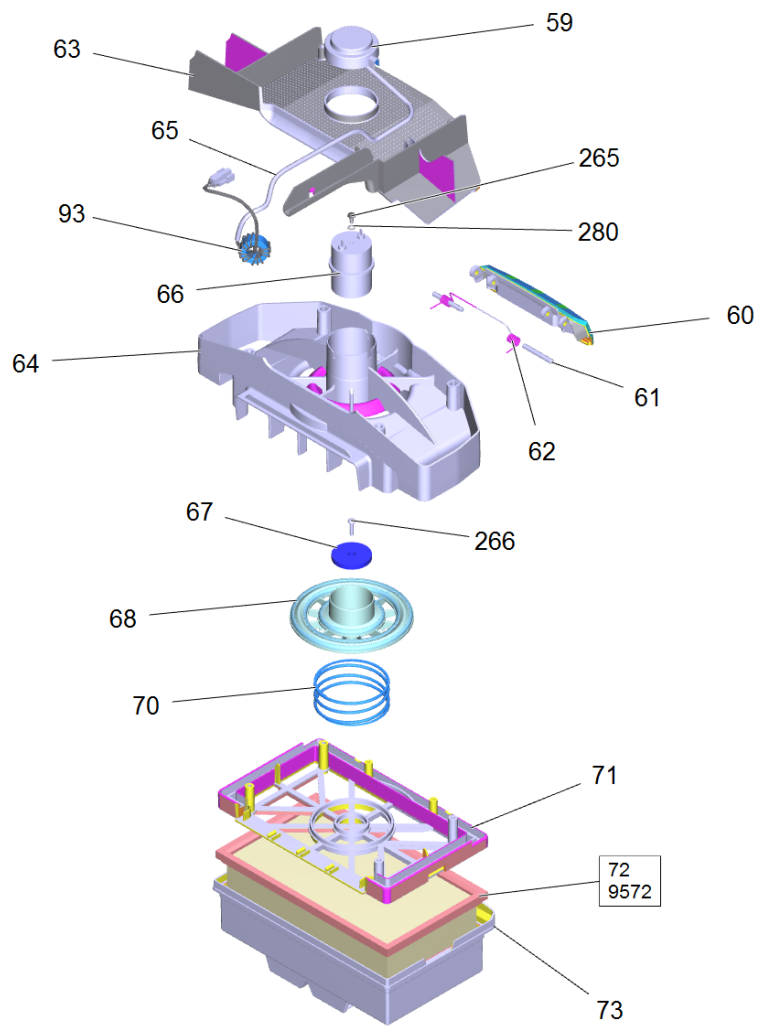
**BSS 607M (1.148-267.0)**

---

<b>POS</b>	<b>Artikelnr.</b>	<b>Beschreibung</b>	<b>Anzahl</b>	<b>Einheit</b>
220	5.393-864.0	Schild Aufkleber M	1.000	ST
221	5.397-074.0	Schild Flachfaltenfilter	1.000	ST
223	5.397-146.0	Schild Filtertute/PE-Beutel	1.000	ST
400		Saugkopf kpl. BSS 607 M	1.000	ST
420		Behaelter kpl. BSS 607 M	1.000	ST
9000		Zubehoer	1.000	ST







## 400 Saugkopf kpl. BSS 607 M

POS	Artikelnr.	Beschreibung	Anzahl	Einheit
15	6.273-356.0	Dichtungsband	1.000	ST
18	5.107-004.0	Fuehrungsschraube	2.000	ST
21	5.605-070.0	Gehaeuse Luftfuehrung oben M	1.000	ST
22	6.650-038.0	Flachstecker doppelt	1.000	ST
23	4.071-339.0	Steuerung verpackt TACT TE M/H OEM	1.000	ST
25	5.744-001.0	Drehgriff	1.000	ST
26	6.630-806.0	Drehschalter	1.000	ST
28	4.070-345.0	Fixierung Koffer	1.000	ST
32	4.683-383.0	Platine Schlauchwahlschalter verpackt	1.000	ST
34	5.744-002.0	Drehgriff Drehzahl/Schlauchwahl	2.000	ST
35	4.071-341.0	Steuerung verpackt pcb speed control	1.000	ST
36	6.645-834.0	Steckdose *EU	1.000	ST
37	6.630-417.0	Hupe	1.000	ST
39	5.396-157.3	Schild Steckdose 2200W	1.000	ST
40	6.392-407.0	Schlauch schwarz D2x1,35 350mm	1.000	ST
42	4.683-051.0	Magnet Sensor kurz	1.000	ST
50	5.064-518.0	Filterdeckel OEM RAL 5012	1.000	ST
51	5.064-097.0	Filterdeckel Oberteil OEM RAL 5012	1.000	ST
55	4.070-360.0	Antirutschgummi Set	1.000	ST
59	5.064-101.0	Magnet Abdeckung	1.000	ST
60	5.322-157.0	Filterdeckel Verschluss	1.000	ST
61	5.317-231.0	Bolzen Haken	2.000	ST
62	5.333-221.0	Feder	1.000	ST
63	5.031-100.0	Formteil Deckel Filter	1.000	ST
64	5.044-233.0	Halter Magnet	1.000	ST
65	6.650-540.0	Kabel Magnet	1.000	ST
66	6.653-012.0	Magnet 200V	1.000	ST
67	5.005-277.0	Platte Magnet	1.000	ST
68	5.582-140.0	Ventilteller	1.000	ST
70	5.332-975.0	Feder weich	1.000	ST
71	5.064-056.0	Halter Flachfaltenfilter	1.000	ST
72	6.907-667.0	Flachfaltenfilter PES verpackt	1.000	ST
73	5.064-055.0	Rahmen Flachfaltenfilter	1.000	ST

## 400 Saugkopf kpl. BSS 607 M

POS	Artikelnr.	Beschreibung	Anzahl	Einheit
91	5.036-297.0	Halter Zubehoer NW35 RAL 9005	1.000	ST
92	6.650-665.0	Netzanschlusskabel 7,5m Gummi *EU	1.000	ST
93	6.346-043.0	Ferritring	2.000	ST
96	5.605-106.3	Deckel Gehaeuse Luftfuehrung RAL 5012	1.000	ST
98	5.363-735.0	Dichtung Saugturbine oben	1.000	ST
99	5.363-795.0	Dichtung Saugturbine mitte	1.000	ST
100	6.490-245.0	Geblaesemotor 230V	1.000	ST
101	5.363-256.0	Dichtung unten Domel	1.000	ST
104	5.064-490.0	Luftfuehrung M	1.000	ST
105	5.363-187.0	Dichtung Zuluft	1.000	ST
108	5.034-505.0	Buegel Kabel	1.000	ST
111	6.042-010.0	Halter Thermoprotektor	1.000	ST
114	4.071-344.0	Filter Sauger Set M OEM	1.000	ST
115	5.605-108.0	Klappe Kuehlluftfuehrung rechts RAL 5012	1.000	ST
116	5.605-111.0	Klappe Kuehlluftfuehrung links RAL 5012	1.000	ST
118	6.650-299.0	Kabel Schlauchwahlschalter	1.000	ST
120	6.650-668.0	Kabel braun 1,5mm²x200mm	1.000	ST
121	6.650-669.0	Kabel blau 1,5mm²x200mm	1.000	ST
122	6.650-670.0	Kabel blau 1mm²x270mm	2.000	ST
123	6.650-671.0	Kabel braun 1mm²x270mm	2.000	ST
125	6.650-667.0	Kabel Turbine	1.000	ST
126	6.650-853.0	Kabel gruen/gelb 1,5mm²x150mm	1.000	ST
127	6.650-672.0	Kabel gruen/gelb 1,5mm²x180mm	1.000	ST
129	6.650-674.0	Kabel Turbine mit Thermoprotektor	1.000	ST
259	7.303-285.0	Schraube 4x30 -10.9-R2R (K-In6Rd)	6.000	ST
261	7.303-171.0	Schraube 5x80 -10.9-R2R (K-In6Rd)	10.000	ST
262	7.303-111.0	Schraube 5x50 -10.9-R2R (K-In6Rd)	2.000	ST
263	7.303-086.0	Schraube 5x30 -10.9-R2R (K-In6Rd)	3.000	ST
264	7.303-096.0	Schraube 4x22 -ST-10.9-R2R (IN6RD)	6.000	ST
265	7.303-030.0	Schraube M4x8 -St-P2R (In6Rd)	1.000	ST
266	6.303-568.0	Linsenschraube mit Innensechsrund 4x16	1.000	ST
267	7.303-129.0	Schraube 4x16 -10.9-R2R (K-In6Rd)	3.000	ST
268	7.303-323.0	Schraube 5x130 -10.9-R2R (In6Rd)	4.000	ST



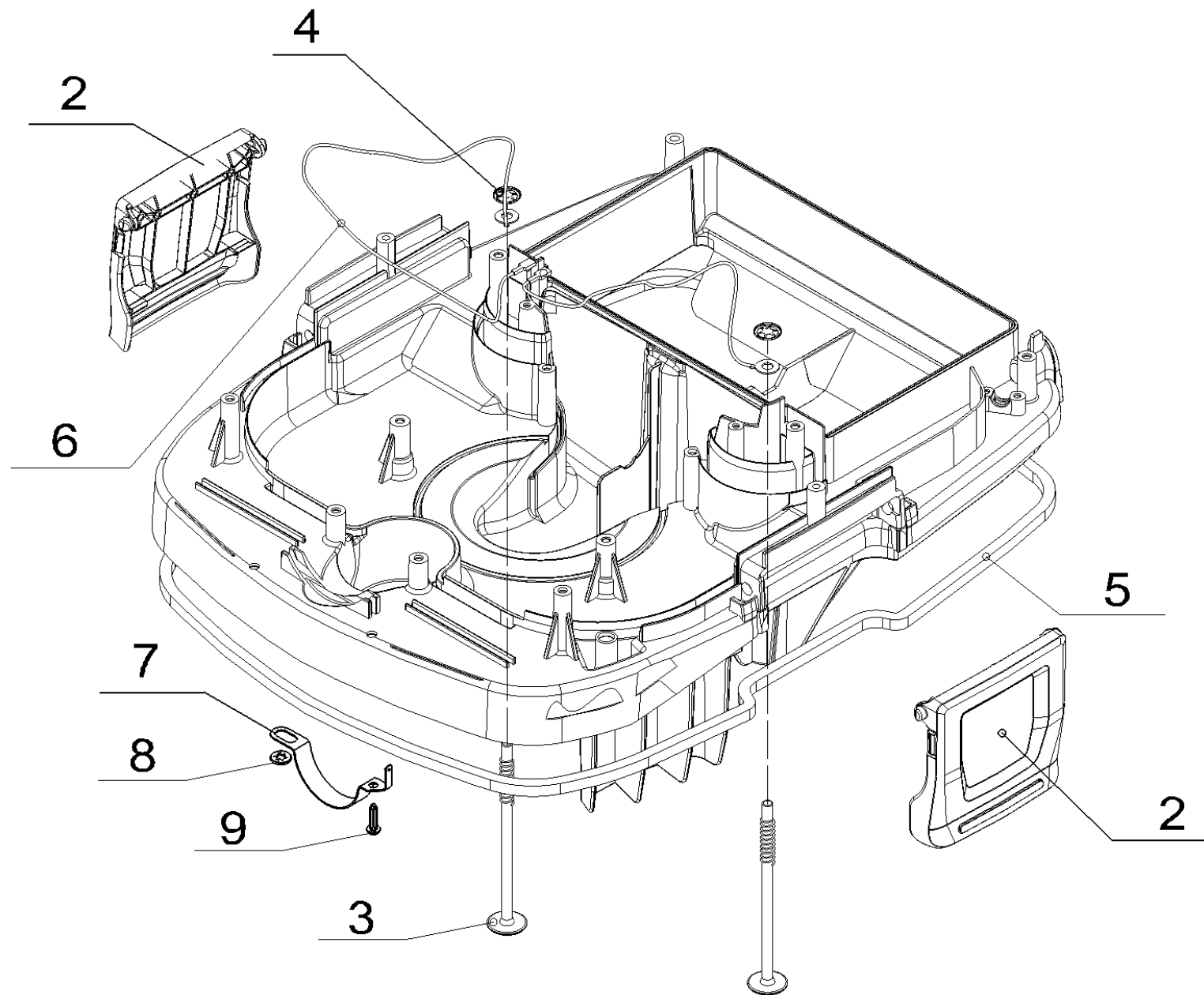
## 400 Saugkopf kpl. BSS 607 M

<b>POS</b>	<b>Artikelnr.</b>	<b>Beschreibung</b>	<b>Anzahl</b>	<b>Einheit</b>
271	6.303-318.0	Schraube 3,5x12-10.9-R2R (In6RD)	4.000	ST
272	7.303-206.0	Schraube 3,5x16 -10.9-A2E (In6Rd)	2.000	ST
280	7.312-039.0	Faecherscheibe A4,3-1.4310 DIN 6798	1.000	ST
287	6.343-139.0	Sicherungsscheibe	1.000	ST
9502	4.071-298.0	Gehaeuse Grundplatte Set	1.000	ST
9511	4.071-297.0	Haube Set	1.000	ST
9524	4.071-303.0	Instrumententafel Set Tact Te M	1.000	ST
9552	4.071-305.0	Schlauch Haken Set	2.000	ST
9572	6.904-018.0	Flachfaltenfilter PTFE	1.000	ST
9590	4.071-300.0	Gehaeuse Luftfuehrung Set M	1.000	ST

## 42 Magnet Sensor kurz (4.683-051.0)

---

<b>POS</b>	<b>Artikelnr.</b>	<b>Beschreibung</b>	<b>Anzahl</b>	<b>Einheit</b>
30	6.683-370.0	Baugruppe Magnet Sensor short	1.000	ST
40	6.683-412.0	Leiterplatte Magnet Sensor	1.000	ST



## 9502 Gehaeuse Grundplatte Set (4.071-298.0)

---

<b>POS</b>	<b>Artikelnr.</b>	<b>Beschreibung</b>	<b>Anzahl</b>	<b>Einheit</b>
2	5.036-298.0	Verschlusslasche RAL 9005	2.000	ST
3	5.107-002.0	Sonde	2.000	ST
4	6.343-119.0	Sicherungsscheibe	2.000	ST
5	6.273-018.3	Dichtschnur Gehaeuse Grundplatte	1.000	ST
6	6.650-666.0	Kabel Sonde hellblau 0,5mm <sup>2</sup> x490mm	2.000	ST
7	5.332-054.0	Feder elektr. leitend	1.000	ST
8	6.343-169.0	Schnellbefestiger	1.000	ST
9	7.303-129.0	Schraube 4x16 -10.9-R2R (K-In6Rd)	1.000	ST

9511 Haube Set (4.071-297.0)

---

<b>POS</b>	<b>Artikelnr.</b>	<b>Beschreibung</b>	<b>Anzahl</b>	<b>Einheit</b>
5	6.343-145.0	Sicherungsscheibe 5	4.000	ST

9524 Instrumententafel Set Tact Te M (4.071-303.0)

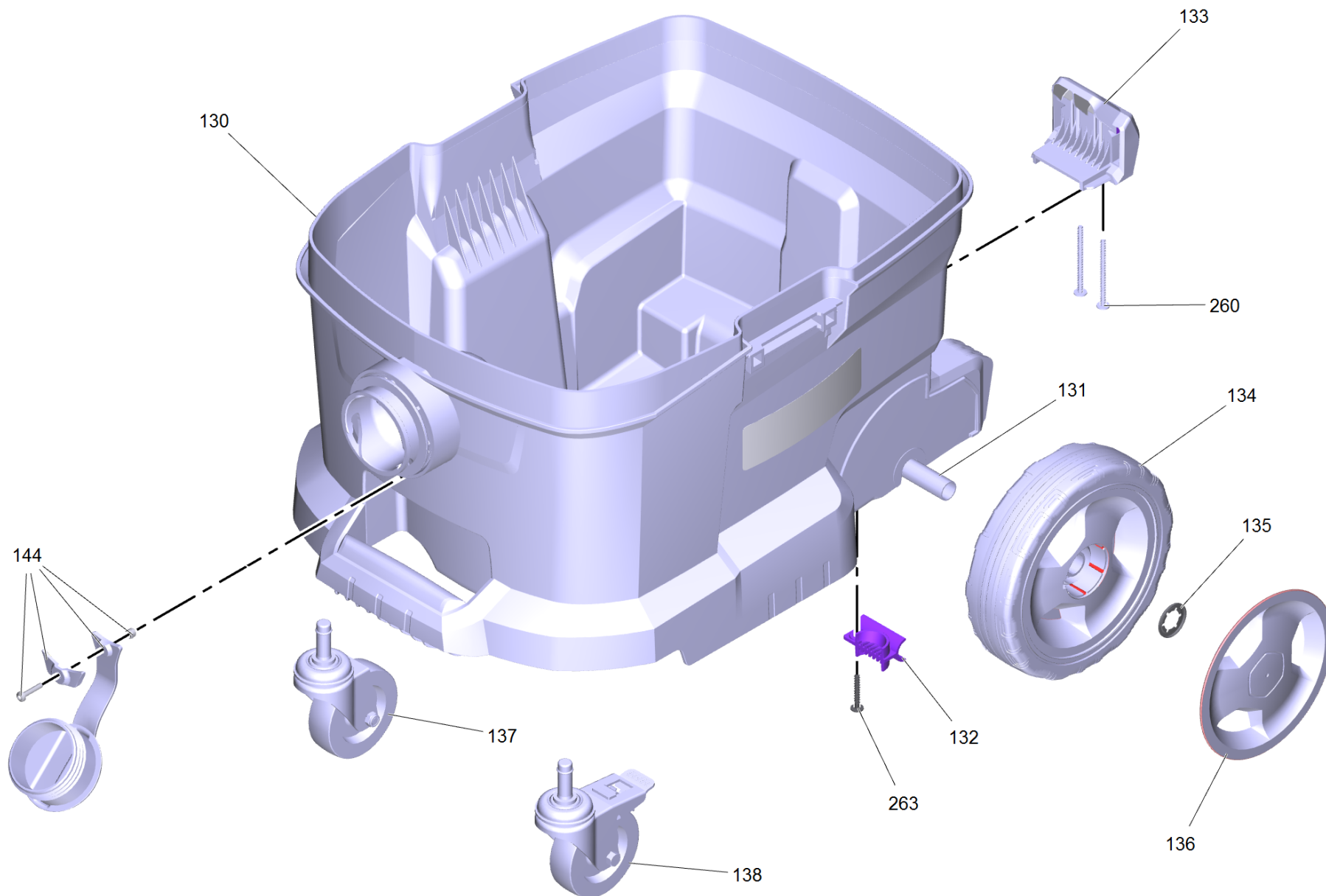
---

<b>POS</b>	<b>Artikelnr.</b>	<b>Beschreibung</b>	<b>Anzahl</b>	<b>Einheit</b>
7	5.031-192.0	Blockierung Drehschalter	1.000	ST

9590 Gehaeuse Luftfuehrung Set M (4.071-300.0)

---

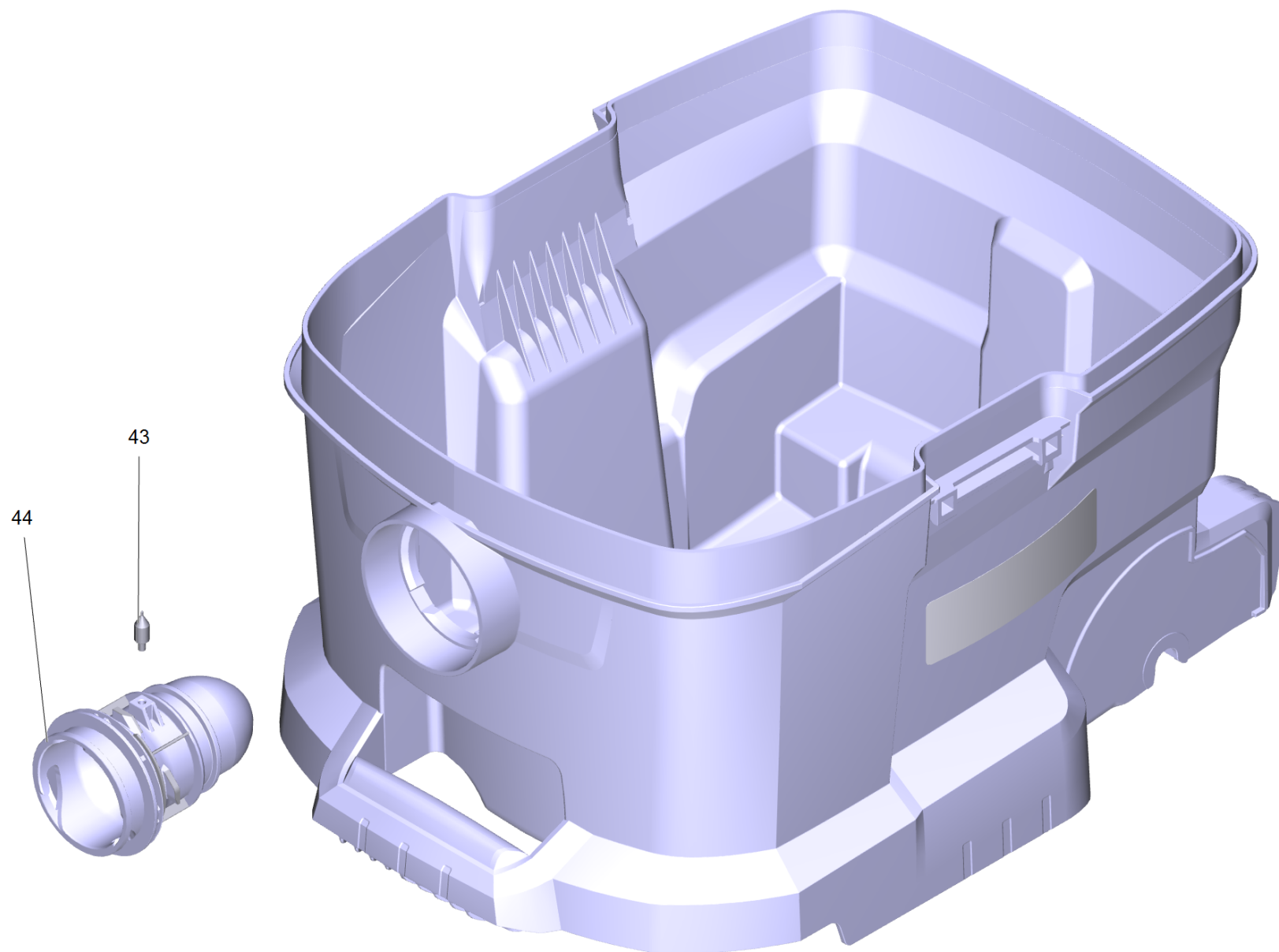
<b>POS</b>	<b>Artikelnr.</b>	<b>Beschreibung</b>	<b>Anzahl</b>	<b>Einheit</b>
5	9.496-205.0	Sicherungsscheibe Ø 4,8x19	10.000	ST





## 420 Behaelter kpl. BSS 607 M

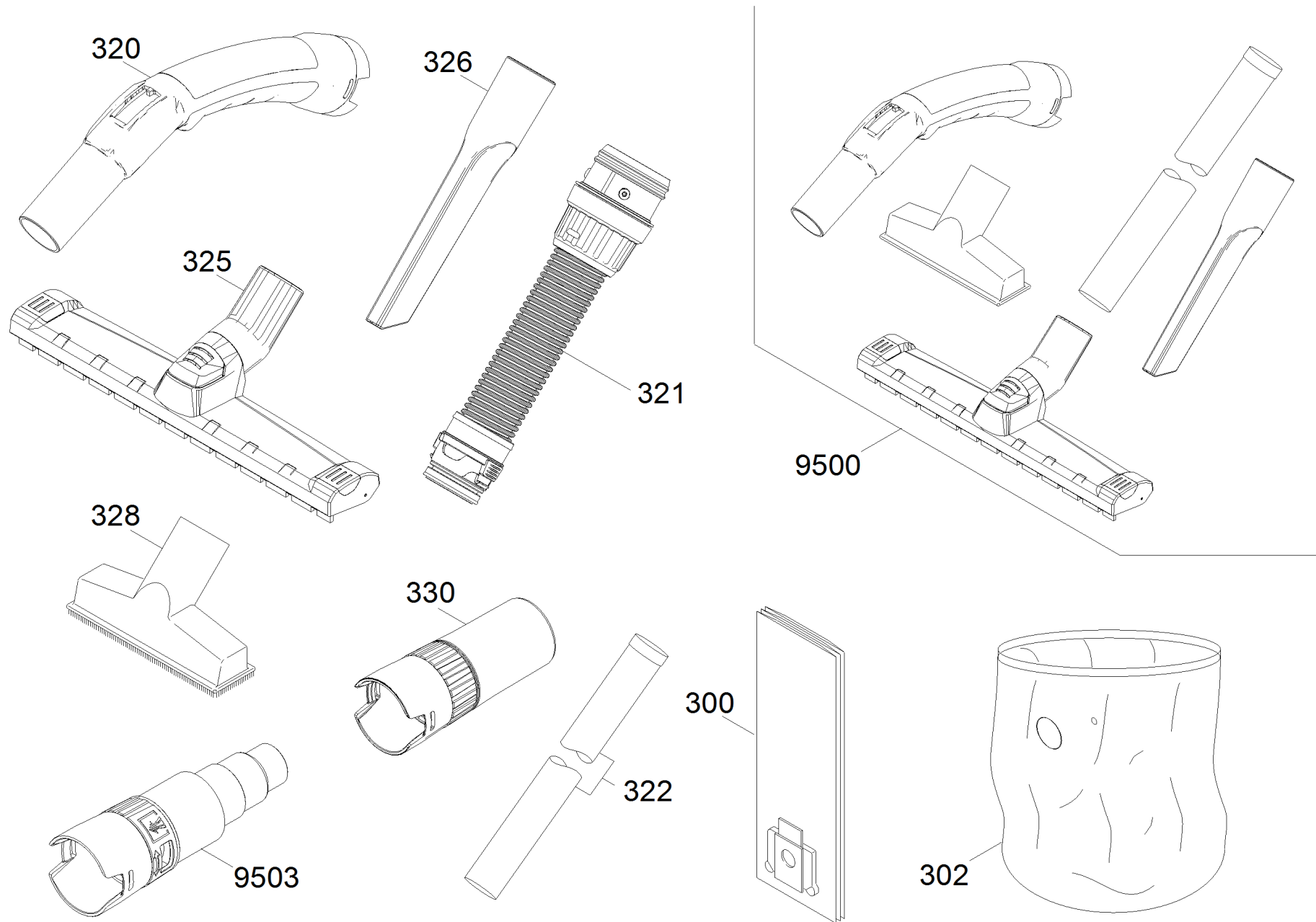
POS	Artikelnr.	Beschreibung	Anzahl	Einheit
130	4.071-349.0	Behaelter Set BSS 607 M	1.000	ST
131	5.105-025.0	Achse	1.000	ST
132	5.044-456.0	Halter Achse	2.000	ST
133	5.045-198.3	Halter Bodenduese RAL 7001	1.000	ST
134	5.515-377.0	Rad	2.000	ST
135	6.343-168.0	Sicherungsscheibe	2.000	ST
136	5.515-231.0	Radkappe gross RAL 9005	2.000	ST
137	6.435-894.0	Lenkrolle Ø75	1.000	ST
138	6.435-895.0	Lenkrolle mit Bremse Ø75	1.000	ST
144	4.071-301.0	Verschlussstopfen Set M	1.000	ST
260	7.303-234.0	Schraube 5x60 -10.9-A2K (K-In6Rd)	2.000	ST
263	7.303-086.0	Schraube 5x30 -10.9-R2R (K-In6Rd)	2.000	ST



130 Behaelter Set BSS 607 M (4.071-349.0)

---

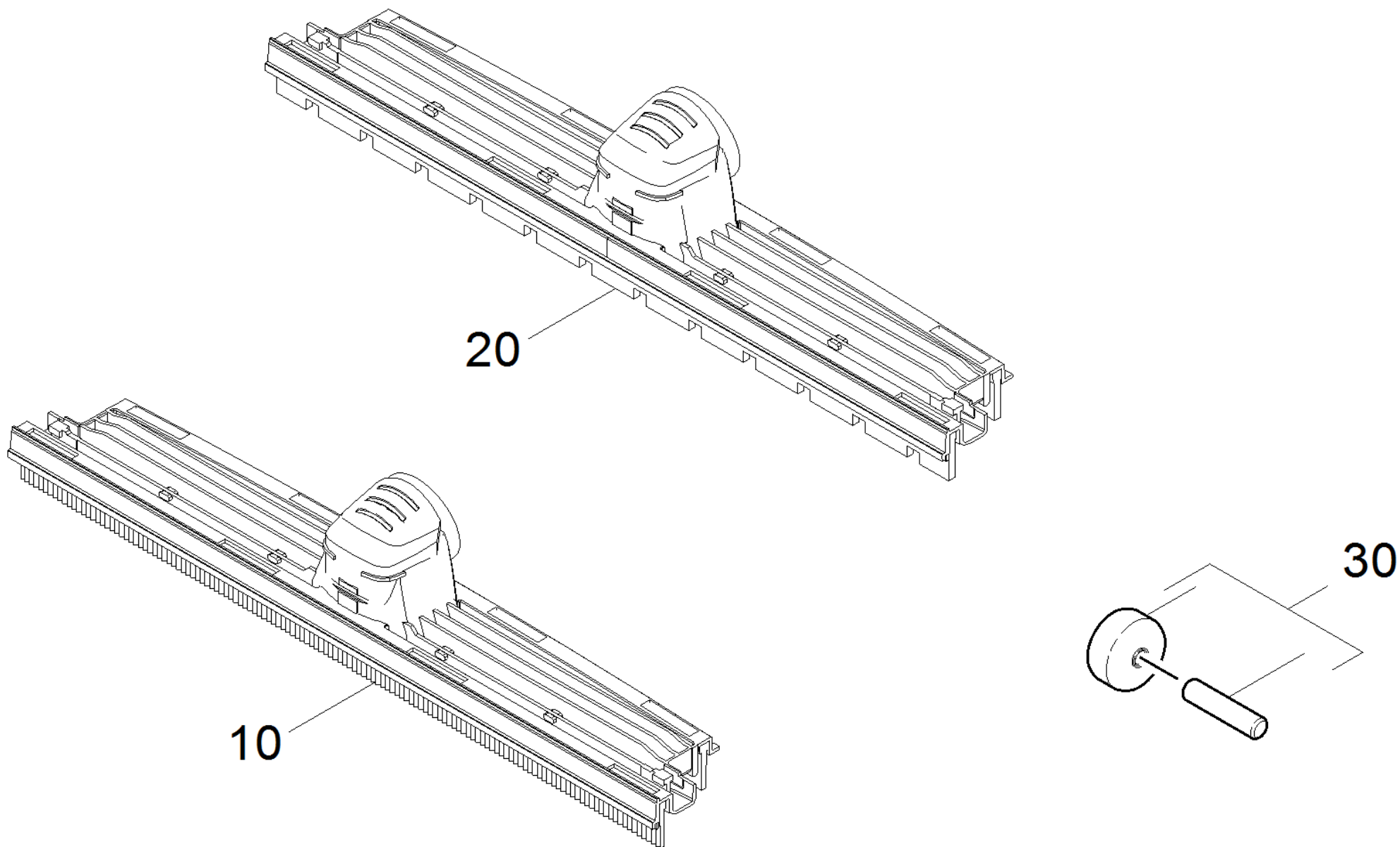
<b>POS</b>	<b>Artikelnr.</b>	<b>Beschreibung</b>	<b>Anzahl</b>	<b>Einheit</b>
2	5.034-098.0	Saugstutzen elektr. leitend OEM	1.000	ST
3	5.316-974.0	Bolzen elektr. leitend	2.000	ST



## 9000 Zubehoer

---

<b>POS</b>	<b>Artikelnr.</b>	<b>Beschreibung</b>	<b>Anzahl</b>	<b>Einheit</b>
300	2.885-720.0	Filtertuete Vlies 5 St. verpackt	1.000	ST
302	6.907-668.0	Beutel PE 5 St.	1.000	ST
320	2.889-236.0	Kruemmer verpackt elektr. leitend NW 35	1.000	ST
321	4.440-105.0	Saugschlauch verpackt elektrisch leitend	1.000	ST
322	2.889-243.0	Saugrohr verpackt verchromt NW35 550mm	1.000	ST
325	2.889-238.0	Bodenduese verpackt NW35	1.000	ST
326	2.889-237.0	Fugenduese verpackt NW35 225mm	1.000	ST
328	2.889-242.0	Polsterduese kpl. NW35 verpackt	1.000	ST
330	2.889-239.0	Muffe verpackt	1.000	ST
9500	2.645-316.0	Zubehoersortiment BSS	1.000	ST
9503	2.889-264.0	Muffe verpackt	1.000	ST



325 Bodenduese verpackt NW35 (2.889-238.0)

---

<b>POS</b>	<b>Artikelnr.</b>	<b>Beschreibung</b>	<b>Anzahl</b>	<b>Einheit</b>
10	4.862-020.0	Baugruppe Halter Gummilippen	1.000	ST
20	4.862-017.0	Baugruppe Halter Buerstenleisten	1.000	ST
30	4.515-342.0	Laufrolle kpl. mit Achse	2.000	ST