

POS	IDNR	BEZEICHNUNG	ME
1	7723	FUSSPLATTE	1
2	6602	VOLLGUMMIRAD	2
3	11189	U-SCHEIBE A8,4 DIN9021 GALV	2
4	49015	HUTMUTTER M10 DIN1587	4
5	43695	6-KT-MUTTER M10 DIN934	3
6	7708	6-KT-SCHRAUBE M10x50 DIN933 GALV	4
7	7728	STÜTZE MIT GRIFF	1
9	71639	KLEMMHEBEL M6	1
10	8317	FÄCHERSCHEIBE 10,5 ST DIN 6798	3
11	7733	BOHRSAULE FERTIG	1
12	7736	DECKEL	1
13	7737	GLEITPROFIL	5
14	7716	KLEMMPROFIL	2
15	73015	I-6-KT-SCHRAUBE M8x16 DIN912	2
16	8111	I-6-KT-SCHRAUBE M10X90 DIN912 GALV	2
17	8112	I-6-KT-SCHRAUBE M10X80 DIN912 GALV	1
19	19984	6-KT-SCHRAUBE M10X20 DIN933	2
20	7696	RITZELWELLE 9Z	1
22	71142	ROHRSPERRE M. METALLSTIFT	1
23	8115	TAPTITE-SCHR. M4X16 DIN7500 PE VZ	2
24	8109	I-6-KT-SCHRAUBE M10X45 DIN912 GALV	2
25	7739	KEGELBOLZEN	1
26	14738	SCHEIBE A4,3 DIN9021	3
27	7735	SUPPORT BEARB.	1
28	7742	BUNDMUTTER	1
30	8114	SICHERUNGSRING A20 DIN471 ROST.	2
32	8143	LIBELLE	1
33	8117	U-SCHEIBE M10 DIN125 GALV	5
34	8403	BLECHSCHR. 5,5x16 DIN 7981C-T25 GALV.	2
35	8113	BUNDGLEITLAGER 20x28x25	2
36	8108	I-6-KT-SCHRAUBE M12X45 DIN912 GALV	2
37	19943	6-KT-MUTTER M12 DIN934	2
38	8166	6-KT-SCHRAUBE M12X25 DIN933 GALV	2
41	66837	PASSFEDER 10X8X100 DIN6885	1
42	23572	I-6-KT-SCHRAUBE M8X35 DIN912	4
43	8163	MASCHINENHALSAUFNAHME KPL.	BST200 1
44	8162	SCHNELLWECHSELPLATTE KPL.	BST250 1
45	8116	DREHKREUZ KPL.	BST200/250 1

POS	IDNR	BEZEICHNUNG	ME
50		TYPENSCHILD	1
60	8165	6-KT-STIFTSCHLUESSEL SW8	1
61	3384	GABELSCHLUESSEL 13/17	1
62	52183	RING-MAULSCHLUESSEL SW19	1
63	8267	I-6-KT.SCHLUESSEL SW10 DIN911	1
64	75119	FLUEGELMUTTER B15	1
65	75127	U-SCHEIBE A22	1
66	7456	SETZEISEN F. DUEBEL	1
67	6587	DUEBEL M12 Ø16	5
68	75101	KORDELGEWINDESTANGE B15x200 GEW. M12x22	1
69	52159	SCHWERLASTDUEBEL M12 (10x Id. 6587)	1
70	52126	KORDELGEWINDESTANGE KPL.	1
71	31286	6-KT-STIFTSCHLÜSSEL SW6 DIN911	1

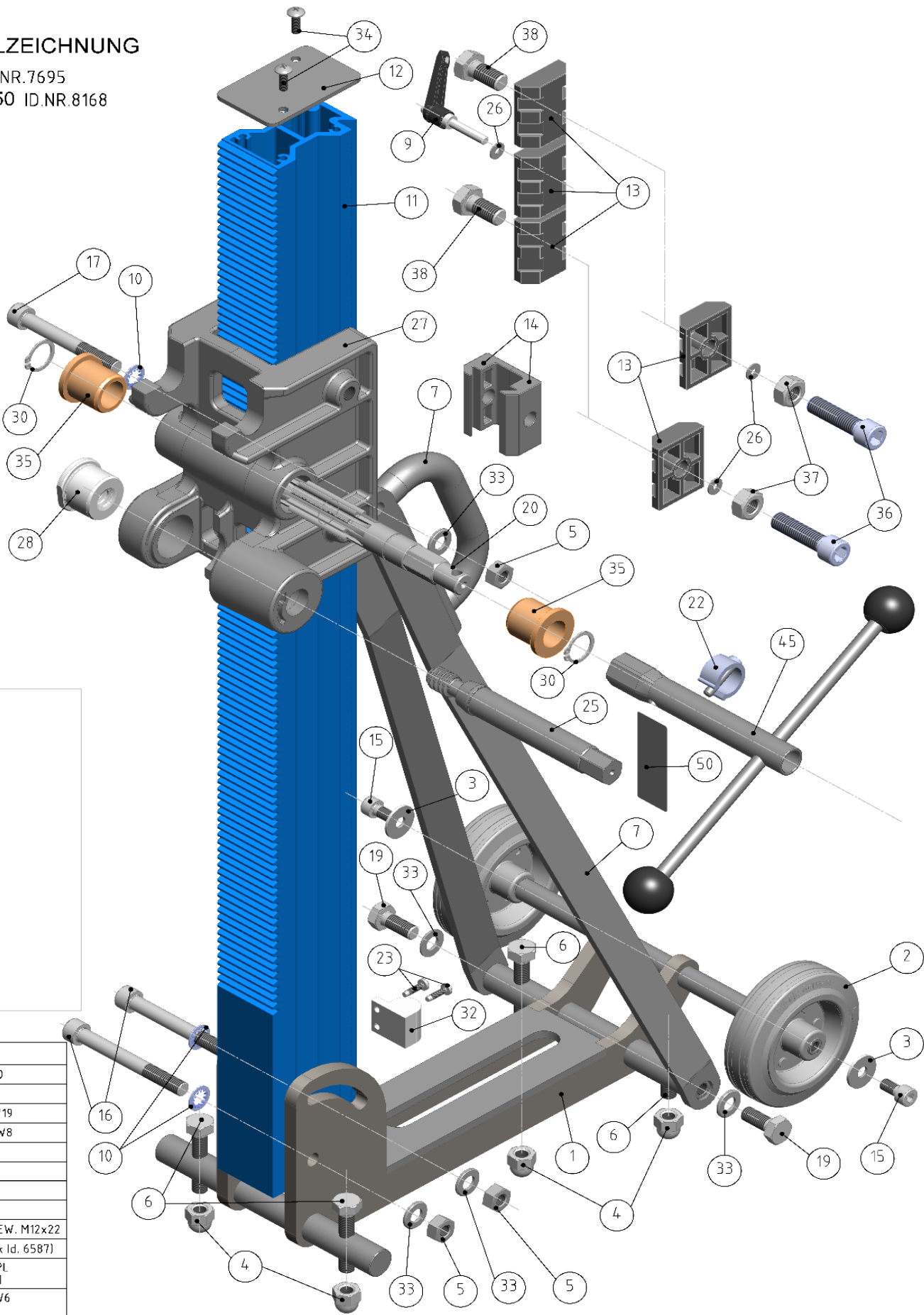
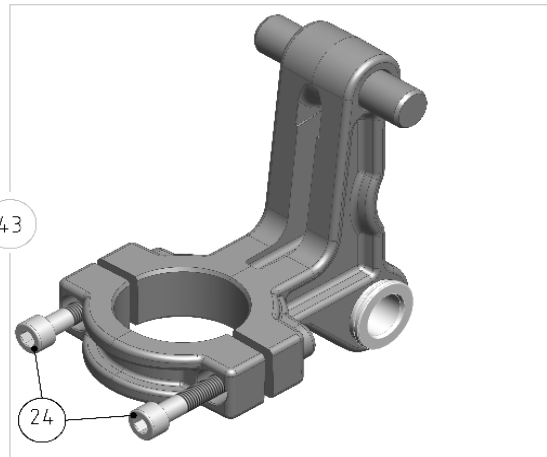
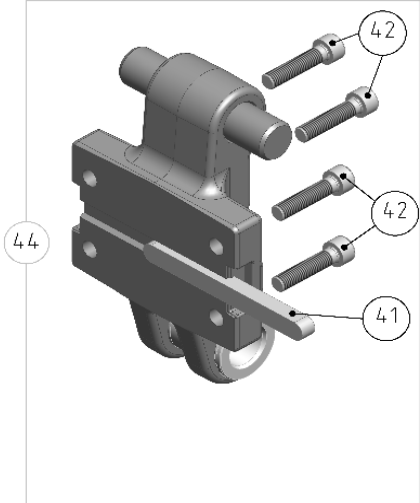
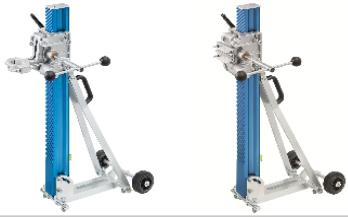
**BAIER**

Elektro-  
werkzeuge

ERSATZTEILZEICHNUNG

Bohrständer BST BASIS ID.NR.7695  
BST 200 ID.NR.8167 BST 250 ID.NR.8168

Stand 23.06.2017 rrsse /1- 03.14 A - NR. -



POS.	ID-NR.	BENENNUNG
60	8165	I-6-KT-SCHLUESSEL SW10
61	3384	GABELSCHLUESSEL 13/17
62	52183	RING-MAULSCHLUESSEL SW19
63	8267	6-KT-STIFTSCHLUESSEL SW8
64	75119	FLUEGELMUTTER B15
65	75127	U-SCHEIBE A22
66	7456	SETZEISEN F. DUEBEL
67	6587	DUEBEL M12 (16RD)
68	75101	KORDELGEWINDESTANGE B15x200 GEW. M12x22
69	52159	SCHWERLASTDUEBEL M12 (10 Stück Id. 6587)
70	52126	KORDELGEWINDESTANGE KPL (inkl. Pos. 64, 65, 67 & 68)
71	31286	6-KT-STIFTSCHLUESSEL SW6 (für Id. 8162 --> Pos. 44)